



# iW Graze MX Powercore

iW Graze MX Powercore, 30° x 60° Beam Angle, 610 mm (2 ft)

iW Graze MX Powercore, 30° x 60° Beam Angle, 610 mm (2 ft)

Многие объекты архитектуры нуждаются в линейных прожекторах, способных освещать несколько этажей с минимальными перепадами уровня освещенности. Владельцам недвижимости и конечным потребителям нужна простая в управлении техника, обеспечивающая динамичное освещение и привлекающая внимание к вывескам и фасадам. Graze MX Powercore способен освещать более 20 метров с минимальными перепадами уровня освещенности. Технология Powercore обеспечивает простоту установки и долгий срок службы.

## Данные о продукции

Общая информация		Системы управления и регулировка яркости света	
Код лампового семейства	LED-HB [ LED High Brightness]	Возможность изменения яркости света	Yes
Сменный источник света	No	<b>Механические компоненты и корпус</b>	
Драйвер в комплекте	Yes	Материал корпуса	Формованный алюминий
Распределение света светильника	30° x 60°	Оптический материал	Polycarbonate
Класс защиты по МЭК	Класс безопасности I	Материал оптической крышки/линзы	Поликарбонат
Маркировка CE	CE mark	Длина	609 mm
Метка UL	UL and cUL mark	Цвет	Aluminum
<b>Эксплуатационные и электрические характеристики</b>		<b>Соответствие требованиям и область применения</b>	
Входное напряжение	100 to 277 V	Код защиты от проникновения	IP66 [ Защита от попадания пыли, защита от струй]
Входная частота	50–60 Hz		

## iW Graze MX Powercore

Код степени защиты от механических воздействий	IK10 [ 20 J vandal-resistant]
Стандарт вибрации	Complies with ANSI C136.31, 3G
Рейтинг вибростойкости	Complies with ANSI C136.31, 3G

### Первоначальная производительность (соответствие МЭК)

Начальная входная мощность	40 W
----------------------------	------

### Производительность со временем (соответствие МЭК)

Стабильность светового потока (сообщаемая): 50% при 25 °C	60000
---	-------

Стабильность светового потока (сообщаемая): 50% при 50 °C	60000
---	-------

Стабильность светового потока (сообщаемая): 70% при 25 °C	60000
---	-------

Стабильность светового потока (сообщаемая): 70% при 50 °C	60000
---	-------

### Условия эксплуатации

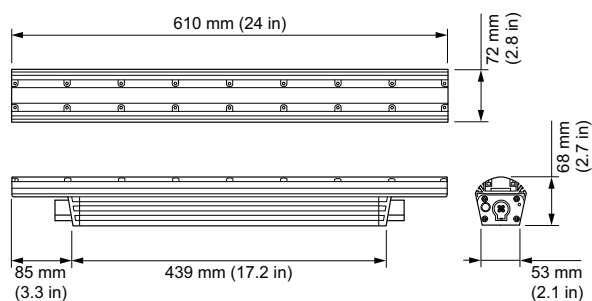
Диапазон температуры окружающей среды	-40 to +50 °C
---------------------------------------	---------------

### Данные об изделии

Полный код продукта	871829160977399
Название продукта для заказа	BCS429 30x60/2700-6500 L609
EAN/UPC — продукт	8718291609773
Код заказа	523-000079-08
Нумератор — количество на упаковку	1
Нумератор — упаковок на внешний короб	4
Материал (SAP)	910503703652
Вес нетто (шт.)	2,598 kg
Номер по каталогу	523-000079-08
Номер по каталогу, описание	iW Graze MX Powercore, 30° x 60° Beam Angle, 610 mm (2 ft)



### Чертеж размеров



BCS429 30x60/2700-6500 L609

