



# iW Graze MX Powercore

iW Graze MX Powercore, 15° x 30° Beam Angle, 914 mm (3 ft)

iW Graze MX Powercore, 15° x 30° Beam Angle, 914 mm (3 ft)

Многие объекты архитектуры нуждаются в линейных прожекторах, способных освещать несколько этажей с минимальными перепадами уровня освещенности. Владельцам недвижимости и конечным потребителям нужна простая в управлении техника, обеспечивающая динамичное освещение и привлекающая внимание к вывескам и фасадам. Graze MX Powercore способен освещать более 20 метров с минимальными перепадами уровня освещенности. Технология Powercore обеспечивает простоту установки и долгий срок службы.

## Данные о продукции

Общая информация		Системы управления и регулировка яркости света	
Код лампового семейства	LED-HB [ LED High Brightness]	Возможность изменения яркости света	Yes
Сменный источник света	No	<b>Механические компоненты и корпус</b>	
Драйвер в комплекте	Yes	Материал корпуса	Формованный алюминий
Распределение света светильника	15° x 30°	Оптический материал	Polycarbonate
Класс защиты по МЭК	Класс безопасности I	Материал оптической крышки/линзы	Поликарбонат
Маркировка CE	CE mark	Длина	914 mm
Метка UL	UL and cUL mark	Цвет	Aluminum
<b>Эксплуатационные и электрические характеристики</b>		<b>Соответствие требованиям и область применения</b>	
Входное напряжение	100 to 277 V	Код защиты от проникновения	IP66 [ Защита от попадания пыли, защита от струй]
Входная частота	50–60 Hz		

## iW Graze MX Powercore

Код степени защиты от механических воздействий	IK10 [ 20 J vandal-resistant]
Стандарт вибрации	Not compliant to ANSI C136.31, 3G. Special orders are available to conform to the standard. Please contact your Color Kinetics Lighting Sales rep for custom configurations.
Рейтинг вибростойкости	Not compliant to ANSI C136.31, 3G. Special orders are available to conform to the standard. Please contact your Color Kinetics Lighting Sales rep for custom configurations.
<b>Первоначальная производительность (соответствие МЭК)</b>	
Начальная входная мощность	60 W
<b>Производительность со временем (соответствие МЭК)</b>	
Стабильность светового потока (сообщаемая): 50% при 25 °C	60000
Стабильность светового потока (сообщаемая): 50% при 50 °C	60000
Стабильность светового потока (сообщаемая): 70% при 25 °C	60000

Стабильность светового потока (сообщаемая): 60000  
70% при 50 °C

### Условия эксплуатации

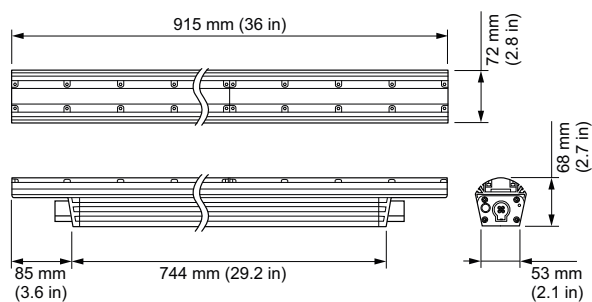
Диапазон температуры окружающей среды -40 to +50 °C

### Данные об изделии

Полный код продукта	871829160949000
Название продукта для заказа	BCS429 15x30/2700-6500 L914
EAN/UPC — продукт	8718291609490
Код заказа	523-000079-12
Нумератор — количество на упаковку	1
Нумератор — упаковок на внешний короб	1
Материал (SAP)	910503703656
Вес нетто (шт.)	3,800 kg
Номер по каталогу	523-000079-12
Номер по каталогу, описание	iW Graze MX Powercore, 15° x 30° Beam Angle, 914 mm (3 ft)



## Чертеж размеров



BCS429 15x30/2700-6500 L914

