



iW Graze QLX Powercore

iW Graze QLX Powercore, 30° x 60° Beam Angle, 914 mm (3 ft)

iW Graze QLX Powercore, 30° x 60° Beam Angle, 914 mm (3 ft)

iW Graze QLX Powercore è un apparecchio per illuminazione lineare da esterni ad elevate prestazioni, ideale per applicazioni che richiedono il giusto compromesso tra costi e rendimento. È progettato per evidenziare le caratteristiche architettoniche, dalle finiture delle superfici ai dettagli di modanatura, fino ad archi e finestre. Gli apparecchi Graze Intelligent White utilizzano canali LED di luce bianca calda, fredda o neutra per produrre temperature del colore comprese tra 2.700 K e 6.500 K. La disponibilità di diverse lunghezze dell'apparecchio, di vari angoli del fascio, livelli di emissione e di consumo energetico supporta una vasta gamma di applicazioni di illuminazione per facciate o superfici. Il corpo dal profilo ridotto, il cablaggio tramite connettori, una gamma di tensione di alimentazione universale e il funzionamento con la tensione di linea diretta, agevolano l'installazione e l'utilizzo degli apparecchi per illuminazione Graze. iW Graze QLX Powercore 5 W è configurato per consumare un massimo di 5 W ogni 305 mm e supporta le certificazioni ASHRAE e LEED per l'ecosostenibilità degli edifici a consumo energetico ridotto.

Dati del prodotto

Informazioni generali	
Codice famiglia lampada	LED-HB [LED High Brightness]
Sorgente luminosa sostituibile	No
Driver incluso	Si
Ampiezza fascio luminoso dell'apparecchio	30° x 60°
Classe di protezione IEC	Classe di isolamento I

Marchio CE	CE mark
Marchio UL	UL mark
Durata al 70% del flusso luminoso	100000 h
Funzionamento e parte elettrica	
Tensione in ingresso	100 to 277 V

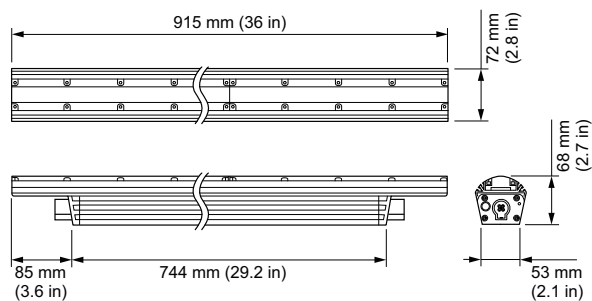
iW Graze QLX Powercore

Frequenza di ingresso	Da 50 a 60 Hz
Controlli e regolazione del flusso	
Regolabile	Si
Meccanica e corpo	
Lunghezza	914 mm
Approvazione e applicazione	
Codice di protezione ingresso	IP66 [Protetto contro la penetrazione di polvere, protetto contro i getti d'acqua]
Codice protezione impatti meccanici	IK10 [20 J vandal-resistant]
Standard vibrazioni	Not compliant to ANSI C136.31, 3G. Special orders are available to conform to the standard. Please contact your Color Kinetics Lighting Sales rep for custom configurations.
Resistenza alle vibrazioni	Not compliant to ANSI C136.31, 3G. Special orders are available to conform to the standard. Please contact your Color Kinetics Lighting Sales rep for custom configurations.
Rendimento iniziale (conformità IEC)	
Potenza in ingresso iniziale	45 W

Condizioni di applicazione	
Intervallo temperatura ambiente	Da -20 a +50 °C
Dati del prodotto	
Codice prodotto completo	871829160960500
Nome prodotto ordine	BCS437 30x60/2700-6500 L914
EAN/UPC - Prodotto	8718291609605
Codice d'ordine	523-000079-33
Numeratore SAP - Quantità per confezione	1
Numeratore - Confezioni per scatola esterna	1
Materiale SAP	910503703677
Peso netto SAP (Pezzo)	3,800 kg
Numero catalogo	523-000079-33
Numero catalogo Descrizione	iW Graze QLX Powercore, 30° x 60° Beam Angle, 914 mm (3 ft)



Disegno tecnico



Graze

