



iW Graze QLX Powercore

iW Graze QLX Powercore, 30° x 60° Beam Angle, 1219 mm (4 ft)

iW Graze QLX Powercore, 30° x 60° Beam Angle, 1219 mm (4 ft)

Многие объекты архитектуры нуждаются в линейных прожекторах, способных освещать несколько этажей с минимальными перепадами уровня освещенности и с более низкими энергозатратами. Владельцам недвижимости и конечным потребителям нужна простая в управлении техника, обеспечивающая динамичное освещение и привлекающая внимание к вывескам и фасадам. Graze QLX Powercore способен освещать более 10 метров с минимальными перепадами уровня освещенности. Технология Powercore обеспечивает простоту установки и долгий срок службы.

Данные о продукции

Общая информация		Входная частота	
Код лампового семейства	LED-HB [LED High Brightness]	50–60 Hz	
Сменный источник света	No	Системы управления и регулировка яркости света	
Драйвер в комплекте	Yes	Возможность изменения яркости света	Yes
Распределение света светильника	30° x 60°	Механические компоненты и корпус	
Класс защиты по МЭК	Класс безопасности I	Длина	1219 mm
Маркировка CE	CE mark	Соответствие требованиям и область применения	
Метка UL	UL mark	Код защиты от проникновения	IP66 [Защита от попадания пыли, защита от струй]
Срок службы до эффективности светоотдачи в 70%	100000 h	Код степени защиты от механических воздействий	IK10 [20 J vandal-resistant]
Эксплуатационные и электрические характеристики			
Входное напряжение	100 to 277 V		

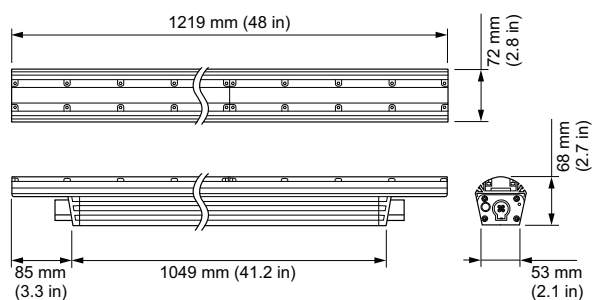
iW Graze QLX Powercore

Стандарт вибрации	Not compliant to ANSI C136.31, 3G. Special orders are available to conform to the standard. Please contact your Color Kinetics Lighting Sales rep for custom configurations.
Рейтинг вибростойкости	Not compliant to ANSI C136.31, 3G. Special orders are available to conform to the standard. Please contact your Color Kinetics Lighting Sales rep for custom configurations.
Первоначальная производительность (соответствие МЭК)	
Начальная входная мощность	60 W
Условия эксплуатации	
Диапазон температуры окружающей среды	-20 to +50 °C

Данные об изделии	
Полный код продукта	871829160965000
Название продукта для заказа	BCS437 30x60/2700-6500 L1219
EAN/UPC — продукт	8718291609650
Код заказа	523-000079-38
Нумератор — количество на упаковку	1
Нумератор — упаковок на внешний короб	1
Материал (SAP)	910503703682
Вес нетто (шт.) SAP	4,700 kg
Номер по каталогу	523-000079-38
Номер по каталогу, описание	iW Graze QLX Powercore, 30° x 60° Beam Angle, 1219 mm (4 ft)



Чертеж размеров



Graze

