



# eW Graze MX Powercore

## BCS419 9/5500 L609

eW Graze MX Powercore, 5500 K, 9° x 9° Beam Angle, 610 mm (2 ft)

Ohjattava eW Graze MX Powercore on suunniteltu arkkitehtonisten, monikerroksisten rakennuksien valaisemiseen dynaamisella, huomiota herättävällä valolla. Valaisimen tuottama valo ulottuu yli 20 metrin korkeuteen lähietäisyydeltä. Valaisimessa käytetty Powercore-tekniikka varmistaa pitkän käyttöiän ja helpon asennuksen.

### Tuotetiedot

Yleistä tietoa	
Lamppuperheen koodi	LED-HB [ LED High Brightness]
Valonlähteen väri	Neutraali valkoinen
Valonlähde vaihdettavissa	Ei
Liitäntälaitte sisältyy toimitukseen	Kyllä
Valaisimen valokeilan hajautus	9° x 9°
Suojausluokka IEC	Suojausluokka I
CE-merkintä	CE-merkintä
UL-merkintä	UL- ja cUL-merkintä
Elinikä 70 %:n valovirranalennemaan	100000 h
Käyttö ja sähkö tiedot	
Ottojännite	100 - 277 V
Syöttötaajuus	50-60 Hz

Ohjausjärjestelmät ja himmennys	
Himmennettävä	Kyllä
Mekaaniset tiedot ja runko	
Rungon materiaali	Puristettu alumiini
Optisen kuvun/linsin materiaali	Polykarbonaatti
Pituus	609 mm
Hyväksyntä ja käyttökohteet	
IP-luokka	IP66 [ Pölytiivis, suojaus vesisuihkulta]
Mek. iskun suojauskoodi	IK10 [ 20 J ilkeivaltasuojaus]
Tärinästandardi	Complies with ANSI C136.31, 3G
Tärinästandardi	Complies with ANSI C136.31, 3G
Suorituskyky alussa (IEC-yhteensopiva)	
Alun vast. värilämpötila	5500 K

## eW Graze MX Powercore

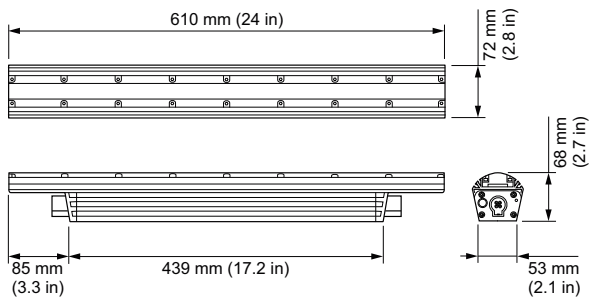
Ottoteho alussa	28 W
<b>Suorituskyky ajan mittaan (IEC-yhteensopiva)</b>	
Valovirran pysyvyys 50 %, kun ilmoitettu 25 °C	60000
Valovirran pysyvyys 50 %, kun ilmoitettu 50 °C	60000
Valovirran pysyvyys 70 %, kun ilmoitettu 25 °C	60000
Valovirran pysyvyys 70 %, kun ilmoitettu 50 °C	60000
<b>Käyttökohteiden olosuhteet</b>	
Ympäristölämpötila-alue	-20 ... +50 °C

### Tuotetiedot

Koko tuotekoodi	871829161030499
Tilaustuotteen nimi	BCS419 9/5500 L609
EAN/UPC – tuote	8718291610304
Tilauskoodi	523-000080-17
SAP-osoittaja – määrä/pakkaus	1
SAP-osoittaja – pakkauksia ulommassa	4
SAP-materiaali	910503703705
SAP-nettopaino (kappale)	2,700 kg
Luettelonumero	523-000080-17
Luettelonumeron kuvaus	eW Graze MX Powercore, 5500 K, 9° x 9° Beam Angle, 610 mm (2 ft)



### Mittapiirros



BCS419 9/5500 L609

