



eW Graze MX Powercore

BCS419 30x60/5500 L609

eW Graze MX Powercore, 5500 K, 30° x 60° Beam Angle, 610 mm (2 ft)

Många arkitektoniska strukturer behöver en linjär armatur som klarar av att belysa flera våningar med minimal indragning. Fastighetsägare/slutanvändare behöver en styrd produkt som klarar av dynamisk belysning för att dra uppmärksamhet till sin verksamhet och framhäva sitt varumärke. Graze MX Powercore kan belysa mer än 20 meter på mycket nära indragningsavstånd. Powercore-tekniken möjliggör enkel installation och lång användningstid.

Produktdata

Allmän information		Ingångsfrekvens	
Lampfamiljskod	LED-HB [LED High Brightness]	50–60 Hz	
Ljuskällans färg	Neutralvit	Styrenheter och dimring	
Utbytbar ljuskälla	Nej	Dimbara	Ja
Driftdon ingår	Ja	Mekanik och armaturhus	
Armaturens ljusfördelning	30° x 60°	Armaturhusets material	Strängsprutad aluminium
Skyddsklass IEC	Säkerhetsklass I	Optisk kupa/linsmaterial	Polykarbonat
CE-märkning	CE märkning	Längd	609 mm
UL-märkning	UL och cUL märkt	Användning och godkännande	
Livslängd vid 50 % ljusflöde	60000 h	Kod för kapstingsklass	IP66 [Dammtät, strålskyddad]
Livslängd vid 70 % ljusflöde	60000 h	Skyddskod för mekanisk påverkan	IK10 [20 J vandalsäker]
Drift och elektricitet		Vibrationsstandard	Complies with ANSI C136.31, 3G
Inspänning	100 till 277 V		

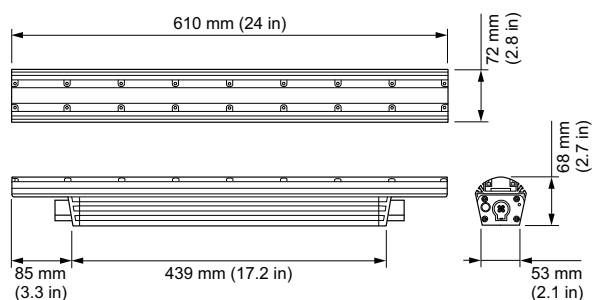
eW Graze MX Powercore

Vibrationsklassificering	Complies with ANSI C136.31, 3G
Ursprunglig prestanda (IEC-kompatibel)	
Init. Corr. färgtemperatur	5500 K
Initial ineffekt	28 W
Prestanda över tid (IEC-kompatibel)	
Bibehållet ljusflöde 50 % vid 25 °C rapporterat	60000
Bibehållet ljusflöde 50 % vid 50 °C rapporterat	60000
Bibehållet ljusflöde 70 % vid 25 °C rapporterat	60000
Bibehållet ljusflöde 70 % vid 50 °C rapporterat	60000
Användningsförhållanden	
Omgivningstemperatur	-20 till +50 °C

Produktdata	
Fullständig produktkod	871829161039799
Beställningsproduktnamn	BCS419 30x60/5500 L609
EAN/UPC – Produkt	8718291610397
Beställningsnummer	523-000080-26
SAP-Räknare – Antal per förpackning	1
Räknare - antal förpackningar per kartong	4
Materialnummer (12NC)	910503703714
Nettovikt (stycke)	2,700 kg
Katalognummer	523-000080-26
Beskrivning av katalognummer	eW Graze MX Powercore, 5500 K, 30° x 60° Beam Angle, 610 mm (2 ft)



Måttskiss



BCS419 30x60/5500 L609

