



eW Graze QLX Powercore

eW Graze QLX Powercore, 4000 K, 9° x 9° Beam Angle, 610 mm (2 ft)

eW Graze QLX Powercore, 4000 K, 9° x 9° Beam Angle, 610 mm (2 ft)

Muitas estruturas arquitetônicas precisam de um acessório linear capaz de iluminar cada vez mais longe com o menor consumo de energia possível. Os proprietários / usuários finais precisam de um produto controlável capaz de proporcionar iluminação dinâmica para chamar a atenção para seus estabelecimentos e enfatizar suas marcas. O Graze QLX Powercore é capaz de iluminar mais de 10 metros de distância. A tecnologia Powercore permite a instalação simples e confiável.

Dados do produto

Informações gerais		Dados elétricos e de operação	
Código da família das lâmpadas	LED-HB [LED High Brightness]	Tensão de entrada	100-277 V
Cor da fonte de luz	NW	Frequência de entrada	50 a 60 Hz
Fonte de luz substituível	Não	Controles e dimerização	
Controlador incluído	Sim	Regulável	Sim
Tipo de acessório de lente/difusor ótico	PCC [Bojo/tampa de policarbonato transparente]	Dados mecânicos e de compartimento	
Difusão do fecho da luz da luminária	9° x 9°	Material do compartimento	Aluminum extruded
Proteção/Classe IEC	CLI (I)	Material de lente/tampa óptica	PC
Marca CE	CE	Comprimento	609 mm
Marca UL	UL and cUL mark	Cor	Alumínio
Vida útil até 70% do fluxo luminoso	100000 h		

eW Graze QLX Powercore

Aprovação e aplicação

Código de proteção de entrada	IP66 [IP66]
Código de proteção mecânica contra impactos	IK10 [IK10]
Standard de vibração	Complies with ANSI C136.31, 3G
Marca FCC	FCC Class A
Classificação de vibração	Complies with ANSI C136.31, 3G

Desempenho inicial (compatível com IEC)

Temperatura de cor correlacionada inicial	4000 K
Potência de entrada inicial	28 W

Desempenho ao longo do tempo (compatível com IEC)

Manutenção lumínica - 50% a 25°C reportada	60000
Manutenção lumínica - 50% a 50°C reportada	60000
Manutenção lumínica - 70% a 25°C reportada	60000
Manutenção lumínica - 70% a 50°C reportada	60000

Condições de aplicação

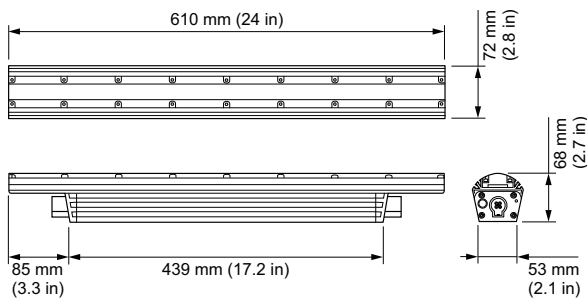
Intervalo de temperatura ambiente	-40 to +50 °C
-----------------------------------	---------------

Dados do produto

Código do produto completo	871829161119699
Nome de produto da encomenda	BCS427 9/4000 L609
EAN/UPC – Produto	8718291611196
Código de encomenda	523-000081-16
Código local	910503703763
Numerador – Quantidade por embalagem	1
Numerador SAP – Embalagens por exterior	4
Nº do material (12NC)	910503703763
Copiar peso líquido (peça)	2.700 kg
Número de catálogo	523-000081-16
Descrição do número de catálogo	eW Graze QLX Powercore, 4000 K, 9° x 9° Beam Angle, 610 mm (2 ft)



Desenho dimensional



BCS427 9/4000 L609

