



eW Graze QLX Powercore

eW Graze QLX Powercore, 4000 K, 9° x 9° Beam Angle, 914 mm (3 ft)

eW Graze QLX Powercore, 4000 K, 9° x 9° Beam Angle, 914 mm (3 ft)

Muchas estructuras arquitectónicas requieren una luminaria lineal capaz de iluminar varios pisos sin apenas crear sombras y con bajo consumo de energía. Los propietarios o usuarios finales de negocios necesitan un producto que proporcione luz de calidad para atraer la atención hacia su establecimiento y destacar su marca. Graze QLX Powercore puede iluminar hasta 10 metros con distancias de separación muy cortas. La tecnología Powercore simplifica la instalación y permite utilizar grandes longitudes de producto.

Datos del producto

Información general		Operativos y eléctricos	
Código de familia de lámparas	LED-HB [LED High Brightness]	Tensión de entrada	100-277 V
Color de la fuente de luz	Blanco neutro	Frecuencia de entrada	50 a 60 Hz
Fuente de luz sustituible	No	Controles y regulación	
Driver incluido	Si	Regulable	Si
Tipo lente/cubierta óptica	PCC [Policarbonato transparente]	Mecánicos y de carcasa	
Apertura de haz de luz de la luminaria	9° x 9°	Material de la carcasa	Aluminio extruido
Clase de protección IEC	Seguridad clase I	Material cubierta óptica/lente	Policarbonato
Marca CE	Marcado CE	Longitud	914 mm
Certificado UL	UL/cUL		
Vida útil al 70% del flujo lumínico	100000 h		

eW Graze QLX Powercore

Color	ALU
Aprobación y aplicación	
Código de protección de entrada	IP66 [Protección frente a la penetración de polvo, protección frente a chorros de agua a presión]
Índice de protección frente a choque mecánico	IK10 [IK10]
Estándar de vibración	Not compliant to ANSI C136.31, 3G. Special orders are available to conform to the standard. Please contact your Color Kinetics Lighting Sales rep for custom configurations.
Certificado FCC	FCC Class A
Índice de vibración	Not compliant to ANSI C136.31, 3G. Special orders are available to conform to the standard. Please contact your Color Kinetics Lighting Sales rep for custom configurations.

Rendimiento inicial (conforme con IEC)

Corr. inic. de temperatura de color	4000 K
Potencia de entrada inicial	42 W

Rendimiento en el tiempo (conforme con IEC)

Mantenimiento lumínico 50 % a 25 °C notificado	60000
Mantenimiento lumínico 50 % a 50 °C notificado	60000

Mantenimiento lumínico 70 % a 25 °C notificado	60000
Mantenimiento lumínico 70 % a 50 °C notificado	60000

Condiciones de aplicación

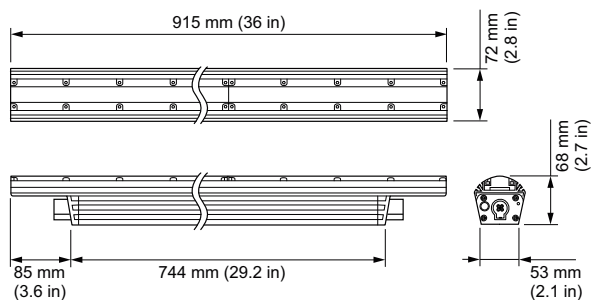
Rango de temperatura ambiente	-40 °C a +50 °C
-------------------------------	-----------------

Datos de producto

Código de producto completo	871829161134900
Nombre de producto del pedido	BCS427 9/4000 L914
EAN/UPC - Producto	8718291611349
Código de pedido	523-000081-31
Cantidad por paquete	1
Numerador SAP - Paquetes por caja exterior	1
Material SAP	910503703778
Copiar Peso neto (pieza)	3,800 kg
Número de catálogo	523-000081-31
Descripción del número de catálogo	eW Graze QLX Powercore, 4000 K, 9° x 9° Beam Angle, 914 mm (3 ft)



Plano de dimensiones



BCS427 9/4000 L914

