



# eW Graze QLX Powercore

## eW Graze QLX Powercore, 2700 K, 10° x 60° Beam Angle, 914 mm (3 ft)

eW Graze QLX Powercore, 2700 K, 10° x 60° Beam Angle, 914 mm (3 ft)

Ohjattava eW Graze QLX Powercore on suunniteltu arkkitehtonisten, monikerroksisten rakennuksien valaisemiseen dynaamisella, huomiota herättävällä valolla. Valaisimen tuottama valo ulottuu yli 10 metrin korkeuteen lähietäisyydeltä. Valaisimessa käytetty Powercore-tekniikka varmistaa pitkän käyttöiän ja helpon asennuksen.

### Tuotetiedot

Yleistä tietoa	
Lamppuperheen koodi	LED-HB [ LED High Brightness]
Valonlähteen väri	Lämmin valkoinen
Valonlähde vaihdettavissa	Ei
Liitäntälaitte sisältyy toimitukseen	Kyllä
Optisen kuvun/linssin tyyppi	PCC [ Kirkas polykarbonaattikupu]
Valaisimen valokeilan hajautus	10° x 60°
Suojausluokka IEC	Suojausluokka I
CE-merkintä	CE-merkintä
UL-merkintä	UL- ja cUL-merkintä
Elinikä 70 %:n valovirranalenemaan	100000 h
Käyttö ja sähkö tiedot	
Ottojännite	100 - 277 V

Syöttötaajuus	50–60 Hz
Ohjausjärjestelmät ja himmennys	
Himmennettävä	Kyllä
Mekaaniset tiedot ja runko	
Rungon materiaali	Puristettu alumiini
Optisen kuvun/linssin materiaali	Polykarbonaatti
Pituus	914 mm
Väri	Alumiini
Hyväksyntä ja käyttökohteet	
IP-luokka	IP66 [ Pölytiivis, suojaus vesisuihkulta]
Mek. iskun suojauskoodi	IK10 [ 20 J ilkeivaltasuojaus]

## eW Graze QLX Powercore

<b>Tärinästandardi</b>	Not compliant to ANSI C136.31, 3G. Special orders are available to conform to the standard. Please contact your Color Kinetics Lighting Sales rep for custom configurations.
<b>Tärinästandardi</b>	Not compliant to ANSI C136.31, 3G. Special orders are available to conform to the standard. Please contact your Color Kinetics Lighting Sales rep for custom configurations.

### Suorituskyky alussa (IEC-yhteensopiva)

<b>Alun vast. väriämpötila</b>	2700 K
<b>Ottoteho alussa</b>	42 W

### Suorituskyky ajan mittaan (IEC-yhteensopiva)

<b>Valovirran pysyvyys 50 %, kun ilmoitettu 25 °C</b>	60000
<b>Valovirran pysyvyys 50 %, kun ilmoitettu 50 °C</b>	60000
<b>Valovirran pysyvyys 70 %, kun ilmoitettu 25 °C</b>	60000
<b>Valovirran pysyvyys 70 %, kun ilmoitettu 50 °C</b>	60000

### Käyttökohteiden olosuhteet

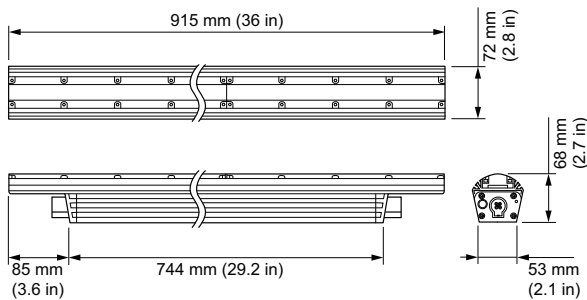
<b>Ympäristölämpötila-alue</b>	-40 ... +50 °C
--------------------------------	----------------

### Tuotetiedot

<b>Koko tuotekoodi</b>	871829161136300
<b>Tilaustuotteen nimi</b>	BCS427 10x60/2700 L914
<b>EAN/UPC – tuote</b>	8718291611363
<b>Tilauskoodi</b>	523-000081-33
<b>SAP-osoittaja – määrä/pakkaus</b>	1
<b>SAP-osoittaja – pakkauksia ulommassa</b>	1
<b>SAP-materiaali</b>	910503703780
<b>Net Weight (Piece)</b>	3,800 kg
<b>Luettelonumero</b>	523-000081-33
<b>Luettelonumeron kuvaus</b>	eW Graze QLX Powercore, 2700 K, 10° x 60° Beam Angle, 914 mm (3 ft)



## Mittapiirros



BCS427 10x60/2700 L914

