



# eW Graze QLX Powercore

## BCS427 15x30/5500 L914

eW Graze QLX Powercore, 5500 K, 15° x 30° Beam Angle, 914 mm (3 ft)

Многие объекты архитектуры нуждаются в линейных прожекторах, способных освещать несколько этажей с минимальными перепадами уровня освещенности и с более низкими энергозатратами. Владельцам недвижимости и конечным потребителям нужна простая техника в управлении, обеспечивающая динамичное освещение и привлекающая внимание к вывескам и фасадам. Graze QLX Powercore способен освещать более 10 метров с минимальными перепадами уровня освещенности. Технология Powercore обеспечивает простоту установки и долгий срок службы.

### Данные о продукции

Общая информация	
Код лампового семейства	LED-HB [ LED High Brightness]
Цвет источника света	Холодный белый
Сменный источник света	No
Драйвер в комплекте	Yes
Тип оптического плафона/линзы	PCC [ Polycarbonate bowl/cover clear]
Распределение света светильника	15° x 30°
Класс защиты по МЭК	Класс безопасности I
Маркировка CE	CE mark
Метка UL	UL and cUL mark
Срок службы до эффективности светотдачи в 70%	100000 h

Эксплуатационные и электрические характеристики	
Входное напряжение	100 to 277 V
Входная частота	50–60 Hz
Системы управления и регулировка яркости света	
Возможность изменения яркости света	Yes
Механические компоненты и корпус	
Материал корпуса	Формованный алюминий
Материал оптической крышки/линзы	Поликарбонат
Длина	914 mm
Цвет	Aluminum

# eW Graze QLX Powercore

## Соответствие требованиям и область применения

Код защиты от проникновения	IP66 [ Защита от попадания пыли, защита от струй]
Код степени защиты от механических воздействий	IK10 [ 20 J vandal-resistant]
Стандарт вибрации	Not compliant to ANSI C136.31, 3G. Special orders are available to conform to the standard. Please contact your Color Kinetics Lighting Sales rep for custom configurations.
Рейтинг вибростойкости	Not compliant to ANSI C136.31, 3G. Special orders are available to conform to the standard. Please contact your Color Kinetics Lighting Sales rep for custom configurations.

## Первоначальная производительность (соответствие МЭК)

Нач. корр. цветовая температура	5500 K
Начальная входная мощность	42 W

## Производительность со временем (соответствие МЭК)

Стабильность светового потока (сообщаемая): 50% при 25 °C	60000
Стабильность светового потока (сообщаемая): 50% при 50 °C	60000

Стабильность светового потока (сообщаемая): 70% при 25 °C	60000
Стабильность светового потока (сообщаемая): 70% при 50 °C	60000

## Условия эксплуатации

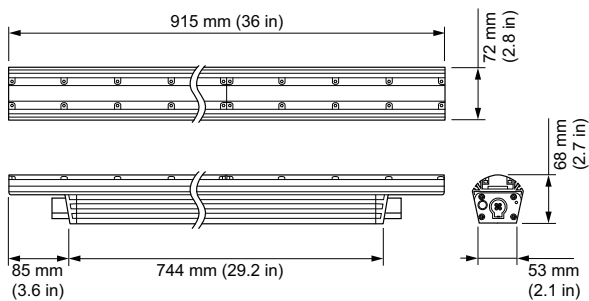
Диапазон температуры окружающей среды	-40 to +50 °C
---------------------------------------	---------------

## Данные об изделии

Полный код продукта	871829161141700
Название продукта для заказа	BCS427 15x30/5500 L914
EAN/UPC — продукт	8718291611417
Код заказа	523-000081-38
Нумератор — количество на упаковку	1
Нумератор — упаковок на внешний короб	1
Материал (SAP)	910503703785
Вес нетто (шт.) SAP	3,800 kg
Номер по каталогу	523-000081-38
Номер по каталогу, описание	eW Graze QLX Powercore, 5500 K, 15° x 30° Beam Angle, 914 mm (3 ft)



## Чертеж размеров



BCS427 15x30/5500 L914

