



# iW MR gen3

RS501S 2700-5700 24V 100

Inställningsbar vit - Spridningsvinkel 100° - Silver

iW MR gen3 är en dynamisk LED-lampa med intensivt vitt ljus med justerbar färgtemperatur. Lamporna har hög prestanda och låter dig välja mellan tre olika spridningsvinklar, vilket gör iW MR gen3 lämplig till ett stort antal användningsområden, t ex arkitektoniska installationer, teaterbelysning och butiksbelysning. Lampan passar i de flesta MR16-armaturer av standardtyp.

## Produktdata

Allmän information	
Ljuskällans färg	Inställningsbar vit
Utbytbar ljuskälla	No
Driftdon ingår	Ja
Optiktyp	100 [ Spridningsvinkel 100°]
Armaturens ljusfördelning	100°
CE-märkning	CE märkning
UL-märkning	UL märke
Drift och elektricitet	
Ingående spänning	24 V
Styrenheter och dimring	
Dimbara	Ja
Mekanik och armaturhus	
Material i optiken	Polykarbonat
Optisk kupa/linsmaterial	Härdat glas
Färg	Silver

Användning och godkännande	
Kod för kapslingsklass	IP20 [ Petskyddad]
Ursprunglig prestanda (IEC-kompatibel)	
Init. korr. färgtemperatur	2700 to 5700 K
Användningsförhållanden	
Omgivningstemperatur	-20 till +40 °C
Max. dimringsnivå	0 % (digital)
Lämplig för slumpmässig brytning	Ja (relaterat till närvaro/rörelsedetektor och dagsljus avkänning)

Produktdata	
Fullständig produktkod	871829161537899
Beställningsproduktnamn	RS501S 2700-5700 24V 100
EAN/UPC - Produkt	8718291615378
Beställningsnummer	61537899
Räknare - Antal per förpackning	1
Räknare - antal förpackningar per kartong	50
Materialnummer (12NC)	910503704630

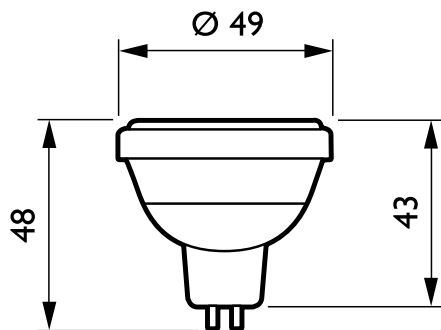
## iW MR gen3

Nettovikt (stycke)

0,084 kg

IP20

### Måttskiss



iColor MR gen3

