



# LuxSpace square, recessed

## DN572B LED12S/830 PSED-VLC-E C WH

LuxSpace2 Square - LED Module, system flux 1200 lm - 830 sıcak beyaz - Power supply unit with DALI interface external, DC compatible for central emergency lighting - High-gloss mirror - White

Müşteriler kendi kaynaklarını optimize etmek istiyor, bu da yalnızca işletme maliyetlerini değil (enerji vb.) aynı zamanda insan kaynaklarını da kapsıyor. Bu nedenle enerji tasarrufu bir öncelik, ancak bunların çalışanların verimi üzerinde olumsuz bir etkiye yol açmaması gerekiyor. çalışanlar daha üretken olmak için hoş bir ortama ihtiyaç duyuyor ve müşteriler alış veriş deneyiminden keyif almak istiyor. LuxSpace, aydınlatma performansını (renk geriverimi ve renk eş yayılımı) etkilemeden mükemmel verim, ışık konforu ve tasarım kombinasyonu sunuyor. Uygulama fark etmeksizin istenen ortamı oluşturmak için çeşitli seçenekler sunuyor.

### Ürün veri

Genel Bilgiler		Sürücü/güç ünitesi/trafo	PSED-E [ Power supply unit with DALI interface external, DC compatible for central emergency lighting]
Işık kaynağı sayısı	1 [ 1 pc]	Sürücü dahildir	Evet
Lamba ailesi kodu	LED12S [ LED Module, system flux 1200 lm]	Optik sistem türü	C [ High-gloss mirror]
Işık kaynağı rengi	830 sıcak beyaz	Optik kapak/lens türü	No [ -]
Kapak Tabanı	- [ -]	Aydınlatma armatürü ışık ışını yayılması	80°
Değiştirilebilen ışık kaynağı	Hayır	Acil durum aydınlatması	No [ -]
Sürücü birimi sayısı	1 unit	Kontrol arayüzü	DALI
Sürücü	-		

## LuxSpace square, recessed

Bağlantı	İtmeli konektör ve çekerek çıkarmalı konektör
Kablo	-
Koruma sınıfı IEC	Güvenlik sınıfı II
Ateşleme teli testi	Sıcaklık 850 °C, süre 5 sn
Alev alma işareti	F [ For mounting on normally flammable surfaces]
CE işareti	CE mark
ENEC işareti	ENEC mark
UL işareti	Hayır
Garanti süresi	5 yıl
Dekoratif aksesuarlar	No [-]
Remarks	*-Per Lighting Europe guidance paper "Evaluating performance of LED based luminaires - January 2018": statistically there is no relevant difference in lumen maintenance between B50 and for example B10. Therefore the median useful life (B50) value also represents the B10 value.
Sabit ışık çıkışı	No
MCB'deki ürün sayısı	24
RoHS işareti	-
Product Family Code	DN572B [ LuxSpace2 Square]
Birleşik parlama derecesi CEN	19

### Işık Teknik Ayrıntıları

Optical cover/lens type accessory	No [-]
-----------------------------------	--------

### Çalıştırma ve Elektrikle İlgili Bilgiler

Giriş Voltajı	220 to 240 V
Giriş Frekansı	50 ila 60 Hz
Kalkış Akımı	20,4 A
Ani akım süresi	0,195 ms
Güç Faktörü (Min)	0.9

### Kontroller ve Dimming

Dim Edilebilir	Evet
----------------	------

### Mekanik Ayrıntılar ve Muhafaza

Muhafaza konfigürasyonu	No [-]
Muhafaza Malzemesi	Dökme alüminyum
Reflektör malzemesi	Polikarbonat alüminyum kaplamalı
Optik sistem malzemesi	Polycarbonate
Optik kapak/lens malzemesi	Cam
Sabitlenme malzemesi	Steel

Optik kapak/lens kaplaması	Buzlu
Toplam uzunluk	214 mm
Toplam genişlik	214 mm
Toplam yükseklik	119 mm
Renk	White

### Onay ve Uygulama

Girişime Karşı Koruma Sınıfı	IP20 [ Parmak korumalı]
Mekanik çarpışma koruma kodu	IK02 [ 0.2 J standard]

### Başlangıç Performansı (IEC Uyumlu)

Başlangıçtaki ışık Akısı	1200 lm
Işık akısı toleransı	+/-10%
LED'li aydınlatma armatürü başlangıç verimi	113 lm/W
Başlangıçtaki İlişkili Renk Sıcaklığı	3000 K
Başlangıçtaki Renksel Geriverim İndeksi	>80
Başlangıç Renk Türü	(0.43, 0.40) SDCM <3
Başlangıç giriş gücü	10.6 W
Güç tüketimi toleransı	+/-10%

### Zaman İçindeki Performansı (IEC Uyumlu)

Control gear failure rate at median useful life 50000 h	5 %
Lümen sürekliliği, 25° C - 50.000 sa	L90
faydalı kullanım ömrü sonunda	

### Uygulama Koşulları

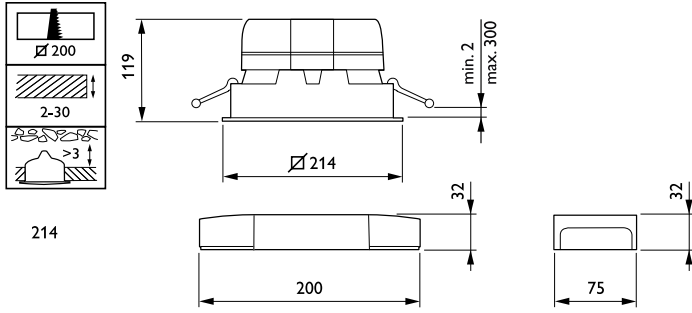
Ortam sıcaklığı aralığı	+10 to +25 °C
Performance ambient temperature Tq	25 °C
Maksimum dim seviyesi	1%

### Ürün Verileri

Tam ürün kodu	871829194019700
Sipariş ürün adı	DN572B LED12S/830 PSED-VLC-E C WH
EAN/UPC - Ürün	8718291940197
Sipariş kodu	94019700
Numeratör - Paket Başına Miktar	1
Numeratör - Büyük kutu başına paket sayısı	1
Malzeme No. (12NC)	910503706583
Net Ağırlık (Parça Başı)	1,480 kg

## LuxSpace square, recessed

### Boyutlu çizim



LuxSpace gen2 DN570B-DN572B

