



# LuxSpace Quadratisch, Einbaudownlight

## DN572B LED12S/840 PSED-VLC-E C WH

LuxSpace2 Square - LED Module, system flux 1200 lm - 840  
Neutralweiß - Externes Betriebsgerät, DALI-  
regelbar, gleichspannungsgesegnet für Notlichtbetrieb -  
Hochglanzspiegel - Weiß RAL 9003

Allgemein sind die Kunden bestrebt, ihre Ressourcen zu optimieren, also nicht nur die Betriebskosten (Energie, usw.), sondern auch ihren Personaleinsatz. Energieeinsparungen haben daher zwar eine hohe Priorität, dürfen aber weder das Wohlbefinden der Mitarbeiter beeinträchtigen, die eine angenehme Umgebung brauchen, um produktiver arbeiten zu können, noch das Wohlbefinden der Kunden, die ihr Einkaufserlebnis genießen möchten. LuxSpace vereint in perfekter Weise Effizienz, Komfort und Design bei optimaler Lichtleistung (Farbwiedergabe und Farbgleichmäßigkeit). Für diese Leuchte sind zahlreiche Optionen erhältlich, um die gewünschte Atmosphäre für die jeweilige Anwendung schaffen zu können.

### Produkt Daten

Allgemeine Eigenschaften			
Anzahl Lichtquellen	1 [ 1 Lampe]	Betriebsgerät	-
Lampenfamiliencode	LED12S [ LED Module, system flux 1200 lm]	Betriebsgerät	PSED-E [ Externes Betriebsgerät, DALI- regelbar, gleichspannungsgesegnet für Notlichtbetrieb]
Farbe der Lichtquelle	840 Neutralweiß	Betriebsgerät inklusive	Ja
Socket	- [ -]	Optiktyp	C [ Hochglanzspiegel]
Lichtquelle austauschbar	Nein	Typ optische Abdeckung/Linse	nein [ -]
Anzahl Vorschaltgeräte	1 Einheit		

# LuxSpace Quadratisch, Einbaudownlight

Ausstrahlungswinkel Leuchte	80°
Notfallbeleuchtung	nein [-]
Steuerungsschnittstelle	DALI
Anschluss	Schnellsteckverbinder und Zugentlastung
Kabel	No
IEC-Schutzart	Schutzklasse II
Glühfadentest	Temperatur: 850 °C, Dauer: 5 s
Entflammbarkeitszeichen	F [ Für Montage auf normal entflammbaren Oberflächen]
CE-Zeichen	ja
ENEC-Zeichen	ENEC Zeichen
UL-Zeichen	Nein
Garantiedauer	5 Jahre
Dekoratives Zubehör	nein [-]
Hinweis	* LightingEurope, der Fachverband der europäischen Lichtindustrie informiert im „Leitfaden zur Bewertung der Leistungsfähigkeit von LED-Leuchten – Januar 2018“: Statistisch gesehen gibt es keinen relevanten Unterschied im Lichtstromrückgang bei B50 oder zum Beispiel B10. Deshalb stellt der Wert der Mittleren Nutzlebensdauer B50 auch den B10-Wert dar. Wird der B-Wert nicht angegeben, gilt die Angabe des Lichtstromrückgangs für B50 (=B10). Die Kommunikation der „Nutzlebensdauer (LxxBxx)“ wird zukünftig als „Mittlere Nutzlebensdauer (Lxx)“ bezeichnet, die den B50-Wert darstellt. Dabei wird anstatt z. B. „Nutzlebensdauer (L80B50)“ neu „Mittlere Nutzlebensdauer (L80)“ kommuniziert.
Konstante Lichtabstrahlung	Nein
Max Anzahl pro Sicherungsautomat	24
RoHS-Zeichen	-
Product Family Code	DN572B [ LuxSpace2 Square]
Unified Glare Rating CEN	19

## Lichttechnische Daten

Optical cover/lens type accessory	nein [-]
-----------------------------------	----------

## Elektrische Kenndaten

Eingangsspannung	220 bis 240 V
Eingangsfrequenz	50 bis 60 Hz
Einschaltstrom	20.4 A
Einschaltzeit	0.195 ms
Leistungsfaktor (min.)	0.9

## Dimmen

Dimmbar	Ja
---------	----

## Mechanische Kenndaten

Gehäusekonfiguration	nein [-]
Gehäusematerial	Aluminiumdruckguss

Reflektor-Material	Polycarbonat-Aluminium-Beschichtung
Optisches Material	Polycarbonat
Material optische Abdeckung/Linse	Glas
Befestigungsmaterial	Steel
Veredelung optische Abdeckung/Linse	Satiniert
Gesamte Länge	214 mm
Gesamte Breite	214 mm
Gesamte Höhe	119 mm
Farbe	Weiß RAL 9003
Abmessungen (Höhe x Breite x Tiefe)	119 x 214 x 214 mm (4.7 x 8.4 x 8.4 in)

## Zulassungen und Anwendungseigenschaften

Schutzart (IP)	IP20 [ Fernhalten von Fingern]
Schlagfestigkeit (IK)	IK02 [ IK02]

## Initialkennwerte (IEC konform)

Lichtstrom-Neuwert	1250 lm
Lichtstromtoleranz	+/-10%
Initiale Leuchtenlichtausbeute	118 lm/W
Init. korr. Farbtemperatur	4000 K
Init. Farbwiedergabeindex	>80
Initialer Farbraum	(0.38, 0.37) SDCM <3
Systemleistung	10.6 W
Toleranz Leistungsaufnahme	+/-10%

## Lebensdauer kennwerte (IEC konform)

Betriebsgeräte-Ausfallrate bei	5 %
Mittlerer Nutzlebensdauer von 50.000 h	
Lichtstromstabilität während der	L90
Nutzlebensdauer von 50.000 Stunden, bei 25 °C	

## Anwendungsparameter

Umgebungstemperaturbereich	+10 bis +25 °C
Performance ambient temperature Tq	25 °C
Maximaler Dimmlevel	1%
Geeignet zum häufigen An- und Ausschalten	Ja

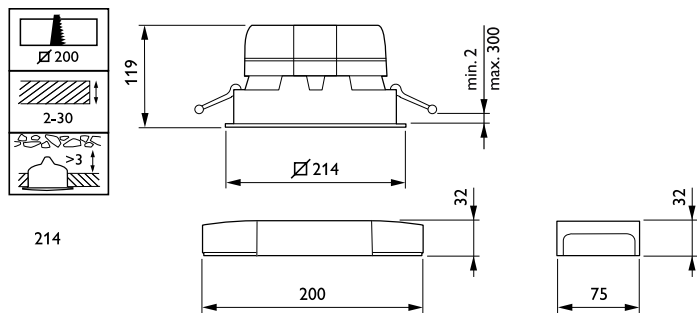
## Produktdaten

Gesamt-Produktcode	871829194020300
Bestell-Produktname	DN572B LED12S/840 PSED-VLC-E C WH
EAN/UPC - Produkt	8718291940203
Bestellcode	94020300
Anzahl pro Verpackung	1
Anzahl pro Umverpackung	1
Material-Nr. (12NC)	910503706584
Nettogewicht (Einzelteil)	1.480 kg



# LuxSpace Quadratisch, Einbaudownlight

## Abmessungsskizzen



LuxSpace gen2 DN570B-DN572B

