



LuxSpace square, recessed

DN572B LED20S/830 PSE-E F WH

LuxSpace2 Square - LED Module, system flux 2000 lm - 830 sıcak beyaz - Power supply unit external, DC compatible for central emergency lighting - Facetted reflector - White

Müşteriler kendi kaynaklarını optimize etmek istiyor, bu da yalnızca işletme maliyetlerini değil (enerji vb.) aynı zamanda insan kaynaklarını da kapsıyor. Bu nedenle enerji tasarrufu bir öncelik, ancak bunların çalışanların verimi üzerinde olumsuz bir etkiye yol açmaması gerekiyor, çalışanlar daha üretken olmak için hoş bir ortama ihtiyaç duyuyor ve müşteriler alış veriş deneyiminden keyif almak istiyor. LuxSpace, aydınlatma performansını (renk geriverimi ve renk eş yayılımı) etkilemeden mükemmel verim, ışık konforu ve tasarım kombinasyonu sunuyor. Uygulama fark etmeksizin istenen ortamı oluşturmak için çeşitli seçenekler sunuyor.

Ürün veri

Genel Bilgiler	
Işık kaynağı sayısı	1 [1 pc]
Lamba ailesi kodu	LED20S [LED Module, system flux 2000 lm]
Işık kaynağı rengi	830 sıcak beyaz
Kapak Tabanı	- [-]
Değiştirilebilir ışık kaynağı	Hayır
Sürücü birimi sayısı	1 unit
Sürücü	-
Sürücü/güç ünitesi/trafo	PSE-E [Power supply unit external, DC compatible for central emergency lighting]
Sürücü dahildir	Evet

Optik sistem türü	F [Facetted reflector]
Optik kapak/lens türü	No [-]
Aydınlatma armatürü ışık ışını yayılımı	80°
Acil durum aydınlatması	No [-]
Bağlantı	İtmeli konnektör ve çekerek çıkarmalı konnektör
Kablo	-
Koruma sınıfı IEC	Güvenlik sınıfı II
Ateşleme teli testi	Sıcaklık 850 °C, süre 5 sn
Alev alma işareti	F [For mounting on normally flammable surfaces]
CE işareti	CE mark

LuxSpace square, recessed

ENEC işareti	ENEC mark
UL işareti	Hayır
Garanti süresi	5 yıl
Dekoratif aksesuarlar	No [-]
Remarks	*-Per Lighting Europe guidance paper "Evaluating performance of LED based luminaires - January 2018": statistically there is no relevant difference in lumen maintenance between B50 and for example B10. Therefore the median useful life (B50) value also represents the B10 value.
Sabit ışık çıkışı	No
MCB'deki ürün sayısı	32
RoHS işareti	-
Product Family Code	DN572B [LuxSpace2 Square]
Birleşik parlama derecesi CEN	19

Işık Teknik Ayrıntılar

Optical cover/lens type accessory	No [-]
-----------------------------------	----------

Çalıştırma ve Elektrikle İlgili Bilgiler

Giriş Voltajı	220 to 240 V
Giriş Frekansı	50 ila 60 Hz
Kalkış Akımı	18 A
Ani akım süresi	0,24 ms
Güç Faktörü (Min)	0.9

Kontroller ve Dimming

Dim Edilebilir	Hayır
----------------	-------

Mekanik Ayrıntılar ve Muhafaza

Muhafaza konfigürasyonu	No [-]
Muhafaza Malzemesi	Alüminyum döküm
Reflektör malzemesi	Polikarbonat alüminyum kaplamalı
Optik sistem malzemesi	Polycarbonate
Optik kapak/lens malzemesi	Cam
Sabitleme malzemesi	Steel
Optik kapak/lens kaplaması	Buzlu
Toplam uzunluk	214 mm
Toplam genişlik	214 mm
Toplam yükseklik	119 mm

Renk	White
------	-------

Onay ve Uygulama

Girişime Karşı Koruma Sınıfı	IP20 [Parmak korumalı]
Mekanik çarpışma koruma kodu	IK02 [0.2 J standard]

Başlangıç Performansı (IEC Uyumlu)

Başlangıçtaki Işık Akısı	2000 lm
Işık akısı toleransı	+/-10%
LED'li aydınlatma armatürü başlangıç verimi	115 lm/W
Başlangıçtaki İlişkili Renk Sıcaklığı	3000 K
Başlangıçtaki Renksel Geriverim İndeksi	>80
Başlangıç Renk Türü	(0.43, 0.40) SDCM <3
Başlangıç giriş gücü	17.4 W
Güç tüketimi toleransı	+/-10%

Zaman İçindeki Performansı (IEC Uyumlu)

Control gear failure rate at median usefull life 50000 h	5 %
Lümen sürekliliği, 25° C - 50.000 sa faydalı kullanım ömrü sonunda	L90

Uygulama Koşulları

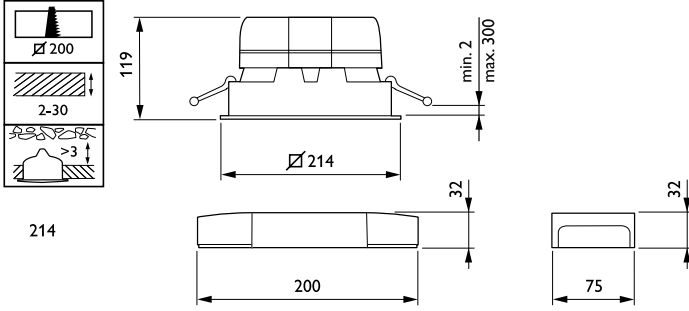
Ortam sıcaklığı aralığı	+10 to +25 °C
Performance ambient temperature Tq	25 °C

Ürün Verileri

Tam ürün kodu	871829194029600
Sipariş ürün adı	DN572B LED20S/830 PSE-E F WH
EAN/UPC - Ürün	8718291940296
Sipariş kodu	94029600
Numeratör - Paket Başına Miktar	1
Numeratör - Büyük kutu başına paket sayısı	1
Malzeme No. (12NC)	910503706593
Net Ağırlık (Parça Başı)	1,520 kg

LuxSpace square, recessed

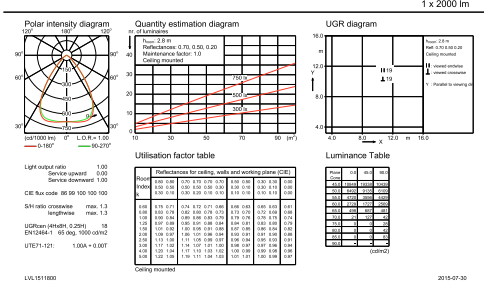
Boyutlu çizim



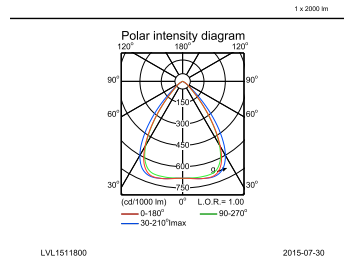
LuxSpace gen2 DN570B-DN572B

Fotometrik bilgi

DN572B PSE-E 1xLED20S/830 F



DN572B PSE-E 1xLED20S/830 F



IFGU1_DN572B PSE-E 1xLED20S830 F.EPS

IFPC1_DN572B PSE-E 1xLED20S830 F.EPS

