



LuxSpace square, recessed

DN572B LED20S/840 PSED-VLC-E F WH

LuxSpace2 Square - LED Module, system flux 2000 lm - 840 nötr beyaz - Power supply unit with DALI interface external, DC compatible for central emergency lighting - Facetted reflector - White

Müşteriler kendi kaynaklarını optimize etmek istiyor, bu da yalnızca işletme maliyetlerini değil (enerji vb.) aynı zamanda insan kaynaklarını da kapsıyor. Bu nedenle enerji tasarrufu bir öncelik, ancak bunların çalışanların verimi üzerinde olumsuz bir etkiye yol açmaması gerekiyor, çalışanlar daha üretken olmak için hoş bir ortama ihtiyaç duyuyor ve müşteriler alış veriş deneyiminden keyif almak istiyor. LuxSpace, aydınlatma performansını (renk geriverimi ve renk eş yayılımı) etkilemeden mükemmel verim, ışık konforu ve tasarım kombinasyonu sunuyor. Uygulama fark etmeksizin istenen ortamı oluşturmak için çeşitli seçenekler sunuyor.

Ürün veri

Genel Bilgiler		Sürücü/güç ünitesi/trafo	
Işık kaynağı sayısı	1 [1 pc]		PSED-E [Power supply unit with DALI interface external, DC compatible for central emergency lighting]
Lamba ailesi kodu	LED20S [LED Module, system flux 2000 lm]	Sürücü dahildir	Evet
Işık kaynağı rengi	840 nötr beyaz	Optik sistem türü	F [Facetted reflector]
Kapak Tabanı	- [-]	Optik kapak/lens türü	No [-]
Değiştirilebilir ışık kaynağı	Hayır	Aydınlatma armatürü ışık ışını yayılması	80°
Sürücü birimi sayısı	1 unit	Acil durum aydınlatması	No [-]
Sürücü	-	Kontrol arayüzü	DALI

LuxSpace square, recessed

Bağlantı	İtmeli konektör ve çekerek çıkarmalı konektör
Kablo	-
Koruma sınıfı IEC	Güvenlik sınıfı II
Ateşleme teli testi	Sıcaklık 850 °C, süre 5 sn
Alev alma işareti	F [For mounting on normally flammable surfaces]
CE işareti	CE mark
ENEC işareti	ENEC mark
UL işareti	Hayır
Garanti süresi	5 yıl
Dekoratif aksesuarlar	No [-]
Remarks	*-Per Lighting Europe guidance paper "Evaluating performance of LED based luminaires - January 2018": statistically there is no relevant difference in lumen maintenance between B50 and for example B10. Therefore the median useful life (B50) value also represents the B10 value.
Sabit ışık çıkışı	No
MCB'deki ürün sayısı	24
RoHS işareti	-
Product Family Code	DN572B [LuxSpace2 Square]
Birleşik parlama derecesi CEN	19

Işık Teknik Ayrıntıları

Optical cover/lens type accessory	No [-]
-----------------------------------	---------

Çalıştırma ve Elektrikle İlgili Bilgiler

Giriş Voltajı	220 to 240 V
Giriş Frekansı	50 ila 60 Hz
Kalkış Akımı	20,4 A
Ani akım süresi	0,195 ms
Güç Faktörü (Min)	0.9

Kontroller ve Dimming

Dim Edilebilir	Evet
----------------	------

Mekanik Ayrıntılar ve Muhafaza

Muhafaza konfigürasyonu	No [-]
Muhafaza Malzemesi	Alüminyum döküm
Reflektör malzemesi	Polikarbonat alüminyum kaplamalı
Optik sistem malzemesi	Polycarbonate
Optik kapak/lens malzemesi	Cam
Sabitlenme malzemesi	Steel

Optik kapak/lens kaplaması	Buzlu
Toplam uzunluk	214 mm
Toplam genişlik	214 mm
Toplam yükseklik	119 mm
Renk	White

Onay ve Uygulama

Girişime Karşı Koruma Sınıfı	IP20 [Parmak korumalı]
Mekanik çarpışma koruma kodu	IK02 [0.2 J standard]

Başlangıç Performansı (IEC Uyumlu)

Başlangıçtaki ışık Akısı	2100 lm
Işık akısı toleransı	+/-10%
LED'li aydınlatma armatürü başlangıç verimi	121 lm/W
Başlangıçtaki İlişkili Renk Sıcaklığı	4000 K
Başlangıçtaki Renksel Geriverim İndeksi	>80
Başlangıç Renk Türü	(0.38, 0.37) SDCM <3
Başlangıç giriş gücü	17.4 W
Güç tüketimi toleransı	+/-10%

Zaman İçindeki Performansı (IEC Uyumlu)

Control gear failure rate at median useful life 50000 h	5 %
Lümen sürekliliği, 25° C - 50.000 sa	L90
faydalı kullanım ömrü sonunda	

Uygulama Koşulları

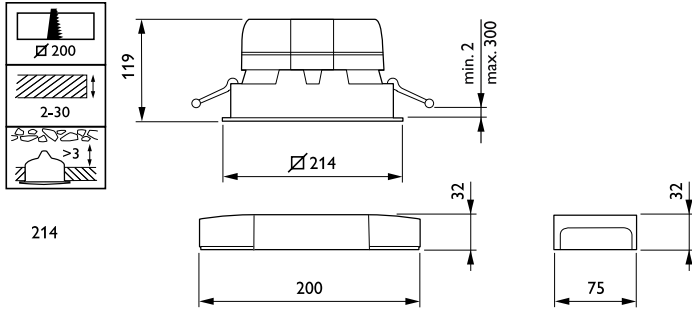
Ortam sıcaklığı aralığı	+10 to +25 °C
Performance ambient temperature Tq	25 °C
Maksimum dim seviyesi	1%

Ürün Verileri

Tam ürün kodu	871829194032600
Sipariş ürün adı	DN572B LED20S/840 PSED-VLC-E F WH
EAN/UPC - Ürün	8718291940326
Sipariş kodu	94032600
Numeratör - Paket Başına Miktar	1
Numeratör - Büyük kutu başına paket sayısı	1
Malzeme No. (12NC)	910503706596
Net Ağırlık (Parça Başı)	1,480 kg

LuxSpace square, recessed

Boyutlu çizim



LuxSpace gen2 DN570B-DN572B

