



# LuxSpace 2 Vierkant DN572B

## DN572B LED24S/830 PSED-VLC-E C WH

LuxSpace2 Square - LED Module, system flux 2400 lm - 830 warmwit - Voedingsunit met externe DALI interface, DC geschikt voor centrale noodverlichting - Hoogglanzende spiegel - Wit RAL 9003

Klanten willen graag al hun bedrijfsmiddelen optimaliseren, en dat betekent niet alleen hun exploitatiekosten (energie, enz.), maar ook de inzet van hun mensen. Energiebesparingen vormen daarom weliswaar een prioriteit, maar ze mogen geen negatief effect hebben op het welzijn van medewerkers, die een prettige werkomgeving nodig hebben om productief te zijn, en op de klanten, die plezierig moeten kunnen winkelen. LuxSpace levert de perfecte combinatie van efficiency, lichtcomfort en ontwerp, zonder afbreuk te doen aan de verlichtingsprestaties (kleurweergave en kleuruniformiteit). Hij biedt een brede keuze aan opties voor het creëren van de gewenste sfeer, ongeacht de toepassing.

### Product gegevens

Algemene informatie	
Aantal lichtbronnen	1 [ 1 stuk]
Code lampenfamilie	LED24S [ LED Module, system flux 2400 lm]
Kleur lichtbron	830 warmwit
Lampvoet	- [ -]
Lichtbron vervangbaar	Nee
Aantal VSA-units	1 unit
VSA	-

Driver/voedingsunit/transformatoren	PSED-E [ Voedingsunit met externe DALI interface, DC geschikt voor centrale noodverlichting]
Driver meegeleverd	Ja
Optiektype	Hoogglanzende spiegel
Type lichtkap/lens	-
Lichtbundelspreiding armatuur	80°
Noodverlichting	Nee [ -]
Besturingsinterface	DALI

## LuxSpace 2 Vierkant DN572B

Aansluiting	Insteekconnector en trekontlasting
Kabel	-
IEC beschermingsklasse	Veiligheidsklasse II
Gloedraadtest	Temperatuur 850 °C, duur 5 s
Brandbaarheidsmerkteken	Voor montage op normaal brandbare oppervlakken
CE-markering	CE-markering
ENEC-merkteken	ENEC-markering
UL-merkteken	Nee
Garantieperiode	5 jaar
Decoratieve accessoires	Nee [ - ]
Remarks	*-Per Lighting Europe guidance paper "Evaluating performance of LED based luminaires - January 2018": statistically there is no relevant difference in lumen maintenance between B50 and for example B10. Therefore the median useful life (B50) value also represents the B10 value.
Constance lichtopbrengst	No
Aantal producten op MCB (16A type B)	24
RoHS-merkteken	-
Product Family Code	DN572B [ LuxSpace2 Square]
Unified Glare Rating CEN	19

### Eisen aan armatuurontwerp

Optical cover/lens type accessory	Nee [ - ]
-----------------------------------	-----------

### Bedrijfs- en Elektrische gegevens

Ingangsspanning	220 tot 240 V
Ingangsfrequentie	50 tot 60 Hz
Aanloopstroom	20,4 A
Duur aanloopstroom	0,195 ms
Power Factor (min.)	0.9

### Regelsystemen en Dimmers

Dimbaar	Ja
---------	----

### Mechanische eigenschappen en Behuizing

Configuratie behuizing	-
Materiaal behuizing	Gietaluminium
Reflectormateriaal	Polycarbonaat met aluminiumcoating
Optisch materiaal	Polycarbonaat
Materiaal lichtkap/lens	Glas
Bevestigingsmateriaal	Steel

Afwerking lichtkap/lens	Mat
Lengte armatuur	214 mm
Breedte armatuur	214 mm
Hoogte armatuur	119 mm
Kleur	Wit RAL 9003

### Goedkeuring en Toepassing

IP-beschermingsklasse	IP 20 [ Bescherming tegen vingers]
Slagvastheidscode	IK02 [ 0,2 J standaard]

### Initiële prestaties (conform IEC)

Initiële lichtstroom	2400 lm
Lichtstroomtolerantie	+/-10%
Initieel rendement LED-armatuur	114 lm/W
Initiële gecorreleerde kleurtemperatuur	3000 K
Initiële kleurweergave-index	>80
Initiële kleurkwaliteit	(0.43, 0.40) SDCM <3
Initieel ingangsvermogen	21 W
Tolerantie energieverbruik	+/-10%

### Prestaties gedurende de tijd (conform IEC)

Control gear failure rate at median useful life	5 %
50000 h	
Lumenbehoud bij levensduur van 50.000 uur	L90
bij 25 °C	

### Toepassingsomstandigheden

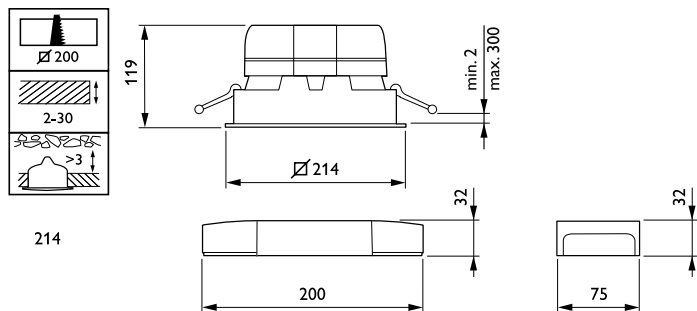
Bereik omgevingstemperatuur	+10 °C tot +25 °C
Performance ambient temperature Tq	25 °C
Maximaal dimniveau	1%

### Productgegevens

Volledige productcode	871829194055500
Productnaam voor bestelling	DN572B LED24S/830 PSED-VLC-E C WH
EAN/UPC - Product	8718291940555
Bestelcode	94055500
Local Code	DN572B2483DCWH
Numerator - Aantal per pak	1
Numerator - Dozen per buitendoos	1
Materiaalnr. (12NC)	910503706620
Netto gewicht (per stuk)	1,480 kg

## LuxSpace 2 Vierkant DN572B

### Maatschets



LuxSpace gen2 DN570B-DN572B

