



LuxSpace 2 Compact DN570B/DN571B

DN570B LED40S/TWH PSED-E C WH

LUXSPACE 2 COMPACT LOW HEIGHT - LED Module, system flux 3800 lm - Instelbaar warm wit - Voedingsunit met externe DALI interface, DC geschikt voor centrale noodverlichting - Hoogglanzende spiegel - - - Insteekconnector en trekontlasting - White

Klanten willen graag al hun resources optimaliseren, en dat betekent niet alleen hun energiekosten, maar ook hun menselijke resources. Energiebesparingen vormen daarom weliswaar een prioriteit, maar ze mogen geen negatief effect hebben op het welzijn van medewerkers, die een prettige werkomgeving nodig hebben om productief te zijn, en op de klanten, die plezierig moeten kunnen winkelen. LuxSpace levert de perfecte combinatie van efficiency, lichtcomfort en ontwerp, zonder compromissen op verlichtingsprestaties (kleurweergave en kleuruniformiteit). Het biedt een brede keuze aan opties voor het creëren van de gewenste sfeer, ongeacht de toepassing.

Product gegevens

Algemene informatie	
Aantal lichtbronnen	1 [1 stuk]
Code lampenfamilie	LED38S [LED Module, system flux 3800 lm]
Kleur lichtbron	Instelbaar warm wit
Lampvoet	- [-]
Lichtbron vervangbaar	Nee
Aantal VSA-units	1 unit

VSA	-
Driver/voedingsunit/transformatator	PSED-E [Voedingsunit met externe DALI interface, DC geschikt voor centrale noodverlichting]
Driver meegeleverd	Ja
Optiektype	Hoogglanzende spiegel
Lichtbundelspreiding armatuur	80°
Noodverlichting	Nee [-]

LuxSpace 2 Compact DN570B/DN571B

Besturingsinterface	DALI
Aansluiting	Insteekconnector en trekontlasting
Kabel	-
IEC beschermingsklasse	Veiligheidsklasse I
Gloeidraadtest	Temperatuur 850 °C, duur 5 s
Brandbaarheidsmerkteken	Voor montage op normaal brandbare oppervlakken
CE-markering	CE-markering
ENEC-merkteken	ENEC-markering
UL-merkteken	Nee
Garantieperiode	5 jaar
Remarks	*-Per Lighting Europe guidance paper "Evaluating performance of LED based luminaires - January 2018": statistically there is no relevant difference in lumen maintenance between B50 and for example B10. Therefore the median useful life (B50) value also represents the B10 value.
Constance lichtopbrengst	No
Aantal producten op MCB (16A type B)	17
RoHS-merkteken	-
Product Family Code	DN570B [LUXSPACE 2 COMPACT LOW HEIGHT]
Unified Glare Rating CEN	25

Bedrijfs- en Elektrische gegevens

Ingangsspanning	220/240 V
Ingangsfrequentie	50 of 60 Hz
Aanloopstroom	49 A
Duur aanloopstroom	0,154 ms
Power Factor (min.)	0.9

Regelsystemen en Dimmers

Dimbaar	Ja
---------	----

Mechanische eigenschappen en Behuizing

Configuratie behuizing	Basisuitvoering
Materiaal behuizing	Gietaluminium
Reflectormateriaal	Polycarbonaat met aluminiumcoating
Optisch materiaal	Polycarbonaat
Materiaal lichtkap/lens	Polycarbonaat
Bevestigingsmateriaal	Steel

Afwerking lichtkap/lens	Mat
Hoogte armatuur	96,5 mm
Diameter armatuur	214 mm
Kleur	White

Goedkeuring en Toepassing

IP-beschermingsklasse	IP 20 [Bescherming tegen vingers]
Slagvastheidscode	IK02 [0,2 J standaard]

Initiële prestaties (conform IEC)

Initiële lichtstroom	3800 lm
Lichtstroomtolerantie	+/-10%
Initieel rendement LED-armatuur	110 lm/W
Initiële gecorreleerde kleurtemperatuur	2700 tot 6500 K
Initiële kleurweergave-index	>80
Initiële kleurkwaliteit	-
Initieel ingangsvermogen	34.5 W
Tolerantie energieverbruik	+/-10%

Prestaties gedurende de tijd (conform IEC)

Control gear failure rate at median useful life 50000 h	5 %
Lumenbehoud bij levensduur van 50.000 uur bij 25 °C	L90

Toepassingsomstandigheden

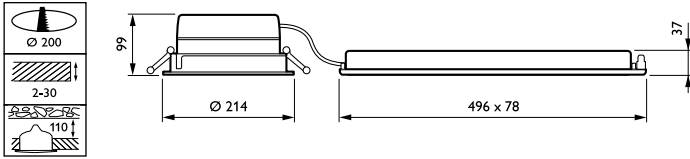
Bereik omgevingstemperatuur	+10 °C tot +25 °C
Performance ambient temperature Tq	25 °C
Maximaal dimniveau	1%

Productgegevens

Volledige productcode	871829194390700
Productnaam voor bestelling	DN570B LED40S/TWH PSED-E C WH
EAN/UPC - Product	8718291943907
Bestelcode	94390700
Local Code	DN570B38TWPSPDCW
Numerator - Aantal per pak	1
Numerator - Dozen per buitendoos	1
Materiaalnr. (12NC)	910503706703
Netto gewicht (per stuk)	1,930 kg

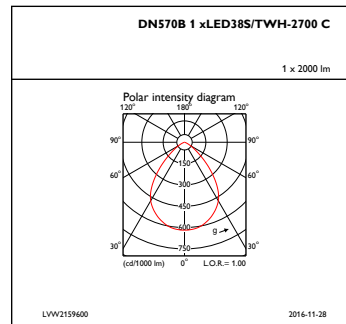
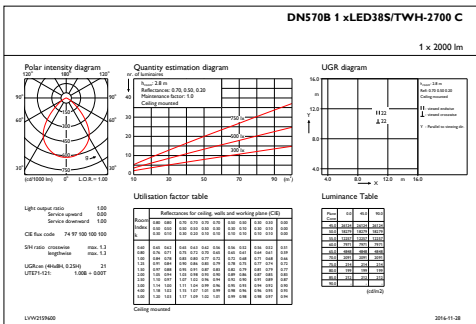
LuxSpace 2 Compact DN570B/DN571B

Maatschets



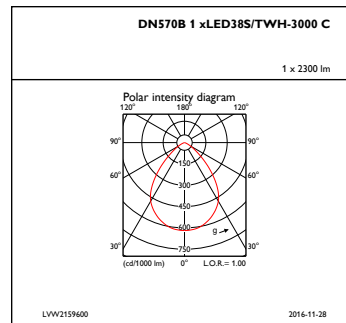
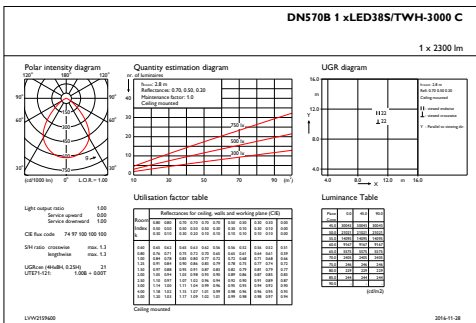
LuxSpace gen2 DN570B-DN572B

Fotometrische gegevens



IFGU1_DN570B1xLED38STWH-2700C

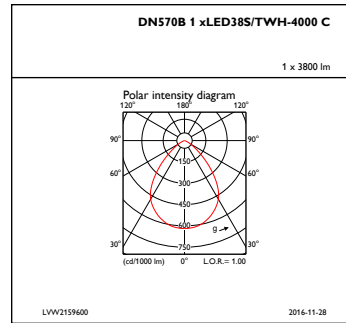
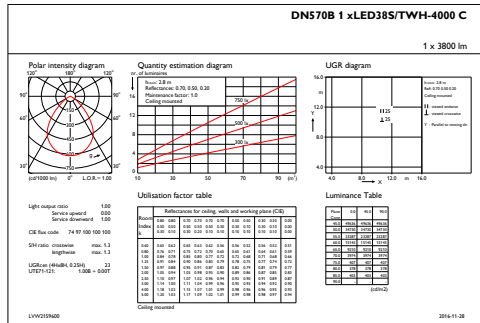
IFPC1_DN570B1xLED38STWH-2700C



IFGU1_DN570B1xLED38STWH-3000C

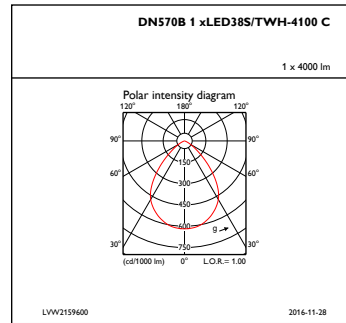
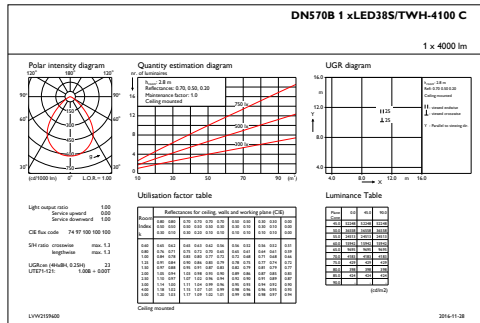
IFPC1_DN570B1xLED38STWH-3000C

Fotometrische gegevens



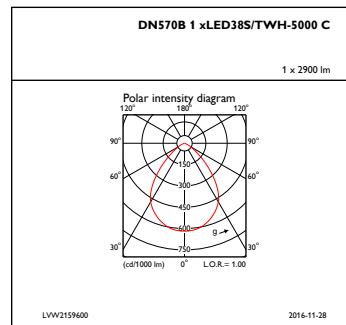
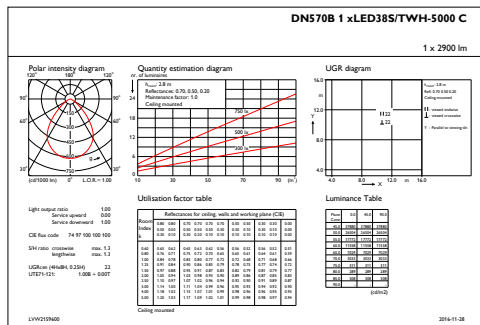
IFGU1_DN570B1xLED38STWH-4000C

IFPC1_DN570B1xLED38STWH-4000C



IFGU1_DN570B1xLED38STWH-4100C

IFPC1_DN570B1xLED38STWH-4100C



IFGU1_DN570B1xLED38STWH-5000C

IFPC1_DN570B1xLED38STWH-5000C

