



# LuxSpace, recessed

## DN570B LED40S/TWH PSED-E C WH

LUXSPACE 2 COMPACT LOW HEIGHT - LED Module, system flux 3800 lm - Innstillbar hvit - Power supply unit with DALI interface external, DC compatible for central emergency lighting - blank optikk - - - Push-in-kobling og strekkavlastning - Hvit RAL 9003

Riktig ressursbruk er viktig for alle. Energibesparelser prioriteres derfor høyt, men uten at det skal gå på bekostning av velværet til de ansatte som er avhengig av et behagelig miljø for å være produktive, eller kundene, som ønsker en best mulig shoppingopplevelse. LuxSpace gir den perfekte kombinasjonen av effektivitet, komfort og design med høy lyskvalitet. Uavhengig av bruksområde kan du velge mellom en rekke alternativer for å skape det riktige omgivelseslyset.

### Produktdata

Generell informasjon	
Antall lyskilder	1 [ 1 pc]
lyskildeseriekode	LED38S [ LED Module, system flux 3800 lm]
Lyskildefarge	Innstillbar hvit
Lyskildefeste	- [ -]
Lyskilde kan erstattes	No
Antall forkoblingsenheter	1 unit
Forkobling	-
Driver/strømenhet/transformator	PSED-E [ Power supply unit with DALI interface external, DC compatible for central emergency lighting]
Driver inkludert	Ja
Optikktype	C [ blank optikk]

Lysstrålespredning fra armatur	80°
Nødbelysning	No [ -]
Kontrollgrensesnitt	DALI
Tilkobling	Push-in-kobling og strekkavlastning
Kabel	-
IEC-beskyttelsesklasse	Sikkerhetsklasse I
Test av glødetråd	Temperatur 850 °C, varighet 5 sek
Brennbarhetsmerke	F [ For mounting on normally flammable surfaces]
CE-merke	CE mark
ENEC-merke	ENEC mark
UL-merke	No
Garantiperiode	5 år

## LuxSpace, recessed

Remarks	*-Per Lighting Europe guidance paper "Evaluating performance of LED based luminaires - January 2018": statistically there is no relevant difference in lumen maintenance between B50 and for example B10. Therefore the median useful life (B50) value also represents the B10 value.
---------	---

Konstant lyseffekt	No
Antall produkter på MCB	17
RoHS-merke	-
Product Family Code	DN570B [ LUXSPACE 2 COMPACT LOW HEIGHT]
Blendingstall CEN	25

### Drift og elektrisk

Inngangsspenning	220/240 V
Inngangsfrekvens	50 eller 60 Hz
Startstrøm	49 A
Startstrømtid	0,154 ms
Strømfaktor (min.)	0.9

### Kontroller og dimming

Kan dimmes	Ja
------------	----

### Mekanisk og innfatning

Huskonfigurasjon	BV [ Basic version]
Innfatningsmateriale	Formstøpt aluminium
Reflektormateriale	Belegg av polykarbonataluminium
Optikkmateriale	Polycarbonate
Optisk deksel-/linsemateriale	Polykarbonat
Festemateriale	Steel
Optisk deksel-/linsefinish	Frostet
Total høyde	96,5 mm
Diameter - totalt	214 mm
Farge	Hvit RAL 9003

### Godkjenning og bruk

Ingress beskyttelseskode	IP20 [ Fingerbeskyttet]
--------------------------	-------------------------

Mek. støt, beskyttelseskode	IK02 [ 0.2 J standard]
-----------------------------	------------------------

### Innledende ytelse (i samsvar med IEC)

Opprinnelig lysytelse	3800 lm
Toleranse for lysytelse	+/-10%
Opprinnelig lyseffekt for LED-armatur	110 lm/W
Oppr. Korr. Fargetemperatur	2700 til 6500 K
Oppr. Fargegjengivelsesindeks	>80
Opprinnelig kromatisitet	-
Opprinnelig inngangseffekt	34.5 W
Strømforbruktoleranse	+/-10%

### Ytelse over tid (i samsvar med IEC)

Control gear failure rate at median useful life 50000 h	5 %
Lumen maintenance at median useful life* 50000 h	L90

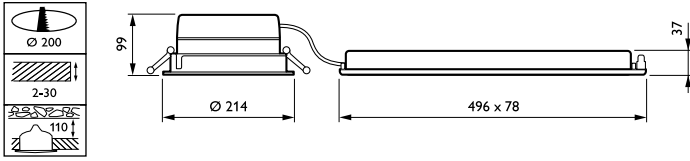
### Bruksforhold

For omgivelsestemperaturer mellom	+10 to +25 °C
Performance ambient temperature Tq	25 °C
Maksimalt dimmenivå	1%

### Produktdata

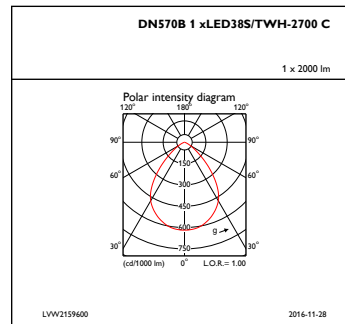
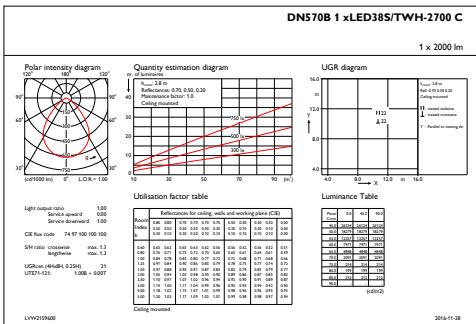
Fullstendig produktkode	871829194390700
Produktnavn for bestilling	DN570B LED40S/TWH PSED-E C WH
EAN/UPC – produkt	8718291943907
Bestillingskode	94390700
Teller – antall per pakke	1
Teller – pakker per utvendige boks	1
Materialenr. (12NC)	910503706703
Nettvekt (stykk)	1,930 kg

Målskisse



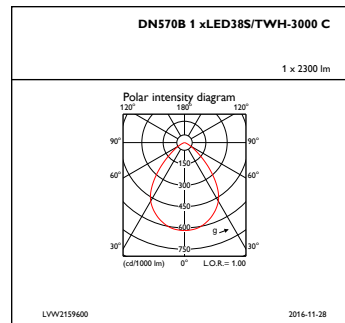
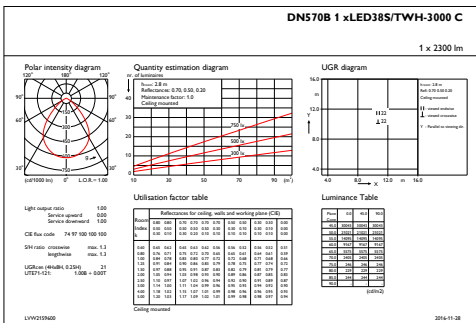
LuxSpace gen2 DN570B-DN572B

Fotometriske data



IFGU1\_DN570B1xLED38STWH-2700C

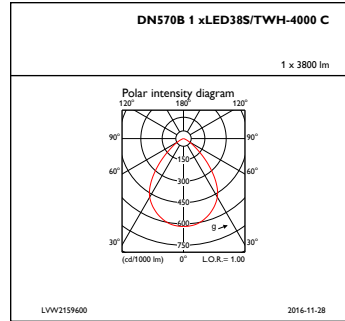
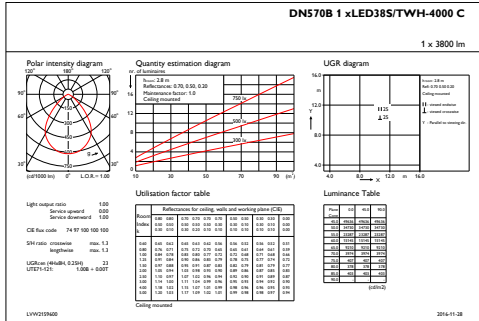
IFPC1\_DN570B1xLED38STWH-2700C



IFGU1\_DN570B1xLED38STWH-3000C

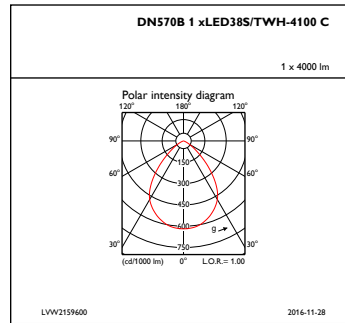
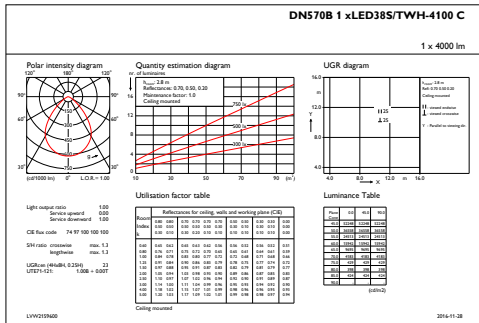
IFPC1\_DN570B1xLED38STWH-3000C

Fotometriske data



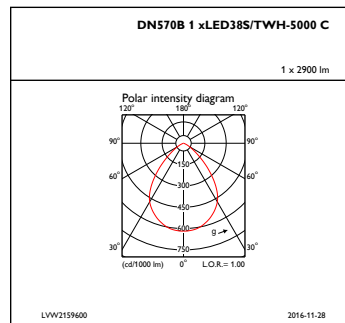
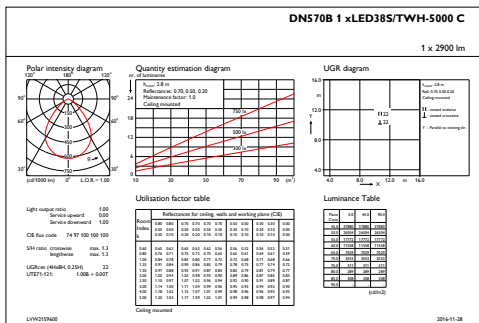
IFGU1\_DN570B1xLED38STWH-4000C

IFPC1\_DN570B1xLED38STWH-4000C



IFGU1\_DN570B1xLED38STWH-4100C

IFPC1\_DN570B1xLED38STWH-4100C



IFGU1\_DN570B1xLED38STWH-5000C

IFPC1\_DN570B1xLED38STWH-5000C

