



Iridium SGS252/452

SGS252 SON-T70W K II CR FG FM GR SND

IRIDIUM, SON-T, 70 W, Cerrado CT-POT, Cristal plano

Iridium es una familia de luminarias para el alumbrado viario diseñada para tres aplicaciones principales: zonas residenciales y carreteras secundarias, vías principales y autopistas. Su modularidad permite integrar nuevos componentes ópticos o electrónicos para adaptarse a la constante evolución del alumbrado viario y responder así, por ejemplo, a la creciente demanda de luz blanca y controles. Iridium garantiza un bajo coste de propiedad gracias a su óptica superior, a la capacidad de regulación y telegestión, y a la facilidad de instalación y mantenimiento. La familia de luminarias Iridium incluye las versiones CosmoPolis y LED. Se encuentra disponible en cuatro tamaños –para alturas de montaje de 3,5 y 12 mm–, y es apta tanto para el montaje de acceso lateral como de tipo post-top. Una gama completa de soportes garantizan la uniformidad visual entre la columna y la luminaria de suaves formas redondeadas, lo que convierte a Iridium en una solución total. Todas las luminarias Iridium son completamente reciclables; sólo la lámpara y el balasto se reciclan por separado.

Datos del producto

Información general		Operativos y eléctricos	
Código de familias de lámparas	SON-T [SON-T]	Tipo de cubierta óptica	Cristal plano
Equipo	CONV [Convencional]	Tipo de óptica exterior	Cerrado CT-POT
Código de gama de producto	SGS252 [IRIDIUM]	Tensión de entrada	230 V
Marca CE	Sí	Consumo de energía	70 W
Certificado ENEC	Certificado ENEC	Cable	-
Datos técnicos de la luz		Mecánicos y de carcasa	
Post-top en ángulo de inclinación estándar	5°	Color de la carcasa	Gris
Entrada lateral en ángulo de inclinación estándar	5°	Dispositivo de montaje	-

Iridium SGS252/452

Altura global	187 mm
Color de los componentes	-

Aprobación y aplicación

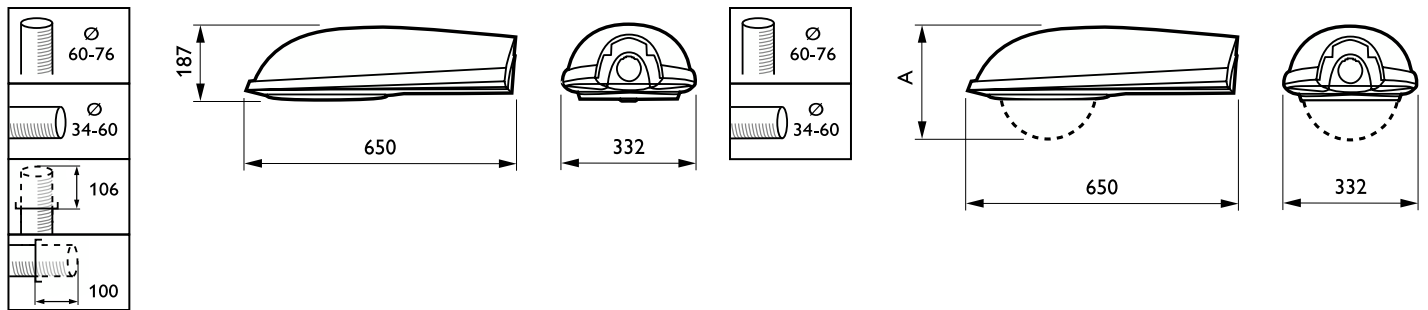
Código de protección de entrada	IP66 [Protección frente a la penetración de polvo, protección frente a chorros de agua a presión]
Índice de protección frente a choque mecánico	IK08 [5 J resistente al vandalismo]
Clase de protección IEC	Seguridad clase II

Datos de producto

Nombre de producto del pedido	SGS252 SON-T70W K II CR FG FM GR SND
-------------------------------	--------------------------------------

Nombre completo del producto	SGS252 SON-T70W K II CR FG FM GR SND
Full EOC	871794386539000
Código de pedido	86539000
Código 12NC	910503770918
Cantidad por paquete	1
EAN/UPC - Producto/Caja	8717943865390
Numerador SAP - Paquetes por caja exterior	1
Embalaje con código EAN/UPC	8717943865390

Plano de dimensiones



Product	A
SGS252 SON-T70W K II CR FG FM GR SND	187 mm

