



Ledinaire ClearAccent

RS061B LED5-36-/840 PSR II WH

840 blanco neutro - Posibilidad regulación con reguladores ELV
- Seguridad clase II - WH

ClearAccent es una gama de focos empotrados básicos diseñada para sustituir a las luminarias convencionales con halógenas. Gracias a su atractivo precio y su alta relación de flujo luminoso por vatio hacen que la decisión de realizar el cambio a LED sea sencilla. El diseño compacto de la luminaria, con controlador integrado, es idóneo para una amplia variedad de aplicaciones. Las dimensiones del orificio de fijación cumplen con el antiguo estándar basado en halógeno de 68 mm, lo que hace posible el intercambio. Con los conectores de rosca, la instalación es fácil y segura.

Datos del producto

Información general		Flujo luminoso constante	
Color de la fuente de luz	840 blanco neutro		No
Fuente de luz sustituible	No	Operativos y eléctricos	
Equipo	-	Tensión de entrada	220-240 V
Driver/unidad de potencia/transformador	PSR [Posibilidad regulación con reguladores ELV]	Frecuencia de entrada	50 a 60 Hz
Tipo de óptica	S	Factor de potencia (mín.)	0.9
Apertura de haz de luz de la luminaria	36°	Controles y regulación	
Interfaz de control	Analog	Regulable	Si
Conexión	Bloque de conexión mediante tornillos, 3 polos	Mecánicos y de carcasa	
Cable	No	Material de la carcasa	Aluminio fundido
Clase de protección IEC	Seguridad clase II	Material del reflector	Policarbonato revestido de aluminio
Marca CE	Marcado CE	Material óptico	PC
Periodo de garantía	3 años	Material cubierta óptica/lente	Policarbonato

Ledinaire ClearAccent

Material de fijación	-
Acabado cubierta óptica/lente	Clara
Longitud global	55 mm
Anchura global	55 mm
Altura global	55 mm
Diámetro global	80 mm
Color	WH
Dimensiones (altura x anchura x profundidad)	55 x 55 x 55 mm (2.2 x 2.2 x 2.2 in)

Aprobación y aplicación

Código de protección de entrada	IP20 [Protección de los dedos]
Índice de protección frente a choque mecánico	IK02 [IK02]

Rendimiento inicial (conforme con IEC)

Flujo lumínico inicial (flujo del sistema)	500 lm
Tolerancia de flujo lumínico	+/-10%
Eficacia de la luminaria LED inicial	83 lm/W
Corr. inic. de temperatura de color	4000 K
Índice de reproducción cromática	≥80

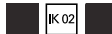
Cromacidad inicial	(0.38, 0.38) SDCM <3
Potencia de entrada inicial	6 W
Tolerancia de consumo de energía	+/-10%

Condiciones de aplicación

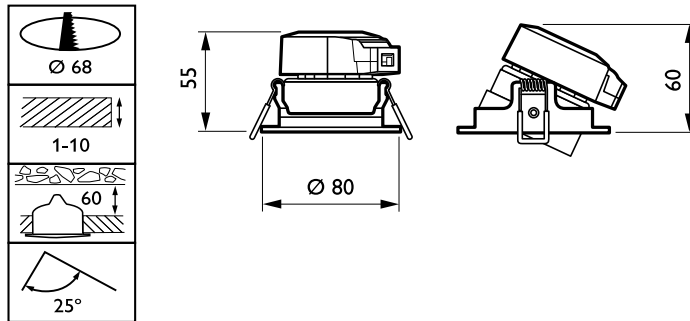
Rango de temperatura ambiente	0 °C a +40 °C
-------------------------------	---------------

Datos de producto

Código de producto completo	871869607270799
Nombre de producto del pedido	RS061B LED5-36-/840 PSR II WH
EAN/UPC - Producto	8718696072707
Código de pedido	07270799
Cantidad por paquete	1
Numerador SAP - Paquetes por caja exterior	24
Material SAP	910503910185
Peso neto (pieza) SAP	0,110 kg

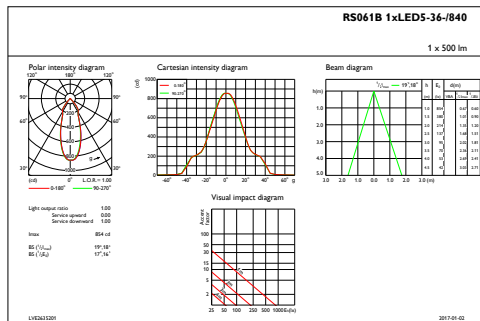


Plano de dimensiones

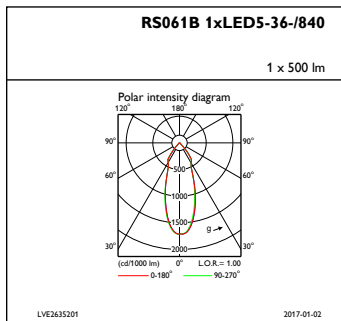


ClearAccent RS060B/RS061B

Datos fotométricos



IFAS1_RS061B1xLED5-36-840



IFPC1_RS061B1xLED5-36-840

