

CoreLine Panel

RC132V LED36S/840 PSU W60L60 NOC

LED Module, system flux 3600 lm – 840 neutrální bílá – Power supply unit

Pro nové i renovované prostory vyžadují zákazníci řešení, která nabízejí kvalitní osvětlení a podstatné snížení nákladů na energii a údržbu. Nová řada CoreLine Panel výrobků LED může nahradit funkční osvětlení v projektech celkového osvětlení. Nyní je k dispozici jak verze nevyhovující (NOC), tak vyhovující (OC) požadavkům pro kanceláře. Proces výběru, instalace a údržby je velice jednoduchý – jedná se o velmi snadný přechod.

Údaje o produktu

| General Information | |
|--|---|
| Kód řady zdroje | LED36S [LED Module, system flux 3600 lm] |
| Vyzařovací úhel světelného zdroje | 120 ° |
| Barva světelného zdroje | 840 neutrální bílá |
| Vyměnitelnost světelného zdroje | Ne |
| Počet předřadnickových jednotek | 1 unit |
| Předřadník / napájecí jednotka / transformátor | PSU [Power supply unit] |
| Včetně předřadníku | Ano |
| Typ optiky | 110 [Beam angle 110°] |
| Divergence světelného paprsku svítidla | 110° x 110° |
| Řídicí rozhraní | - |
| Připojení | Zasunovací konektor s ochranou proti napínání |
| Kabel | - |
| Třída ochrany IEC | Bezpečnostní třída II |
| Test žhavým drátem | Teplota 650 °C, doba 30 s |

| | |
|--------------------------------|---|
| Značka hořlavosti | F [For mounting on normally flammable surfaces] |
| Značka CE | CE mark |
| Značka ENEC | ENEC mark |
| Záruční lhůta | 5 let |
| Remarks | *-Per Lighting Europe guidance paper "Evaluating performance of LED based luminaires - January 2018": statistically there is no relevant difference in lumen maintenance between B50 and for example B10. Therefore the median useful life (B50) value also represents the B10 value. |
| Konstantní světelný výkon | Yes |
| Počet produktů v MCB | 24 |
| Značka RoHS | RoHS mark |
| Jednotné hodnocení oslnění CEN | 19 |

CoreLine Panel

Operating and Electrical

| | |
|---|--------------|
| Vstupní napětí | 220 to 240 V |
| Vstupní frekvence | 50 až 60 Hz |
| Průměrná spotřeba energie při stálém světelném toku | 33 W |
| Náběhový proud | 6 A |
| Doba náběhu | 0,3 ms |
| Účinnost (min.) | 0.9 |

Controls and Dimming

| | |
|---------------|----|
| Regulovatelné | Ne |
|---------------|----|

Mechanical and Housing

| | |
|--|----------------------------|
| Materiál pláště | Hliník |
| Materiál reflektoru | - |
| Materiál optiky | - |
| Materiál optického krytu / čoček | Polymetylmetakrylát (PMMA) |
| Materiál uchycení | Aluminium |
| Povrchová úprava optického krytu / čoček | Opálové provedení |
| Celková délka | 597 mm |
| Celková šířka | 597 mm |
| Celková výška | 32 mm |
| Barva | WH |

Approval and Application

| | |
|---------------------------------------|---|
| IP kód | IP20/44 [Chráněno proti proniknutí prstů, proti proniknutí drátů, proti stříkající vodě] |
| Kód ochrany proti mechanickým nárazům | IK03 [0.3 J] |

Initial Performance (IEC Compliant)

| | |
|------------------------|---------|
| Počáteční světelný tok | 3600 lm |
|------------------------|---------|

| | |
|------------------------------------|----------------------|
| Tolerance světelného toku | +/-10% |
| Počáteční účinnost svítidla LED | 110 lm/W |
| Poč. korel. teplota chromatičnosti | 4000 K |
| Poč. Index barevného podání | ≥80 |
| Původní chromatičnost | (0.38, 0.38) SDCM <3 |
| Počáteční příkon | 33 W |
| Tolerance spotřeby energie | +/-10% |

Over Time Performance (IEC Compliant)

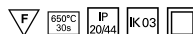
| | |
|---|-----|
| Control gear failure rate at median useful life 50000 h | 5 % |
| Lumen maintenance at median useful life* 50000 h | L75 |

Application Conditions

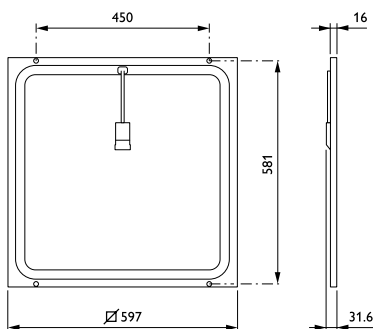
| | |
|------------------------------------|---------------|
| Rozsah okolní teploty | +10 až +40 °C |
| Performance ambient temperature Tq | 25 °C |
| Maximální úroveň stmívání | Nerelevantní |
| Vhodné pro náhodné spínání | Nerelevantní |

Product Data

| | |
|------------------------------|----------------------------------|
| Úplný kód výrobku | 871869938095300 |
| Objednávací název produktu | RC132V LED36S/840 PSU W60L60 NOC |
| EAN/UPC – výrobek | 8718699380953 |
| Objednávací kód | 38095300 |
| Číslování – počet v balení | 1 |
| Číslování – balení v krabici | 1 |
| Materiál č. (12NC) | 910503910307 |
| Celková hmotnost (kus) | 2,850 kg |



Rozměrové výkresy



CoreLine Panel RC132V/RC133V

CoreLine Panel

