

# CoreLine Panel

## RC133V LED36S/840 PSU W62L62 OC

CoreLine Panel, 33 W, 620x620 mm, 3600 lm, 4000 K, UGR19

Panel CoreLine Generation 5 splňuje příslib CoreLine inovativní, snadné instalace a vynikajícího osvětlení. Inovativní funkce MultiLumen panelu CoreLine, navržená jako přímá náhrada funkčních svítidel v aplikacích obecného osvětlení, nabízí tři balíčky světelného toku v jednom svítidle. To usnadňuje výběr vhodného produktu, poskytuje flexibilitu reagovat na preference zákazníků na místě a znamená méně produktových kódů na skladě. Instalace je také rychlá a snadná díky rychlospojce nebo konektoru Wieland. V této řadě jsou k dispozici také svítidla Interact Ready s integrovanou bezdrátovou komunikací připravená k použití s bránami, senzory a softwarem Interact.

### Údaje o produktu

Obecné informace		Značka CE	
Kód řady svítidel	LED36S [LED module, system flux 3600 lm]	Značka CE	Ano
Vyměnitelný světelný zdroj	Ne	Záruční lhůta	5 let
Počet předřadňkových jednotek	1 jednotka	Značka hořlavosti	Pro montáž na běžně hořlavé povrchy
Včetně předřadníku	Ano	Značka ENEC	Značka ENEC
Poznámky	*-Podle metodického dokumentu organizace Lighting Europe „Evaluating performance of LED based luminaires - January 2018“ (Analýza výkonu LED svítidel – leden 2018) neexistuje žádný statisticky významný rozdíl v poklesu světelného toku mezi B50 a například B10. Z tohoto důvodu představuje hodnota mediánu životnosti (B50) také hodnotu pro B10.	Test žhavým drátem	Teplota 650 °C, doba 30 s
Lighting Technology	LED	Splňuje požadavky evropské směrnice RoHS	Ano
Vrstva	Výkon	<b>Světelné technické</b>	
		Světelný tok	3 600 lm
		Jmenovitá náhradní teplota chromatičnosti	4000 K
		Měrný výkon (jmen.) (nom.)	110 lm/W
		Index podání barev (CRI)	≥80
		Vyzařovací úhel světelného zdroje	120 stupňů
		Barva světelného zdroje	840 neutrální bílá

## CoreLine Panel

Typ optiky	-
Divergence světelného paprsku svítidla	90°
Jednotné hodnocení oslnění CEN	19

### Provozní a elektrické

Vstupní napětí	220-240 V
Frekvence sítě	50 to 60 Hz
Průměrná spotřeba energie CLO	33 W
Náběhový proud	6 A
Doba náběhového proudu	0,3 ms
Spotřeba energie	33 W
Účinnost (zlomek)	0.9
Připojení	Zasunovací konektor a ochrana proti napínání
Kabel	Kabel 0,25 m se zasunovacím konektorem, třípólový
Počet produktů na MCB 16 A typu B	24

### Teplota okolí

Rozsah okolních teplot	+10 až +40 °C
------------------------	---------------

### Řízení a stmívání

Stmívatelné	Ne
Předřadník / napájecí jednotka / transformátor	Napájecí zdroj (zapnuto/vypnuto)
Stálý světelný tok	Ano

### Mechanické a materiály

Materiál těla	Hliník
Materiál reflektoru	-
Materiál optiky	Polymethylmethakrylát
Materiál optického krytu / čočky	Polymethylmethakrylát
Fixační materiál	Hliník
Barva těla	Bílá
Povrchová úprava optického krytu / čočky	Opálové provedení
Celková délka	622 mm
Celková šířka	622 mm
Celková výška	32 mm

Rozměry (výška x šířka x hloubka)	32 x 622 x 622 mm
-----------------------------------	-------------------

### Certifikace a použití

Kód ochrany proti vniknutí	IP20/44 [Chráněno proti proniknutí prstů, proti proniknutí drátů, proti stříkající vodě]
Kód ochrany proti mechanickým nárazům	IK03 [0,3 J]
Hodnocení udržitelnosti	-
Třída ochrany IEC	Bezpečnostní třída II

### Počáteční parametry (podle IEC)

Tolerance světelného toku	+/-10%
Počáteční chromatičnost	(0.38, 0.38) SDCM <3
Tolerance spotřeby energie	+/-10%

### Životnost (podle IEC)

Závadovost ovládacího předřadníku při střední životnosti 50 000 h	5 %
Pokles světelného toku při střední životnosti* 50 000 h	L75

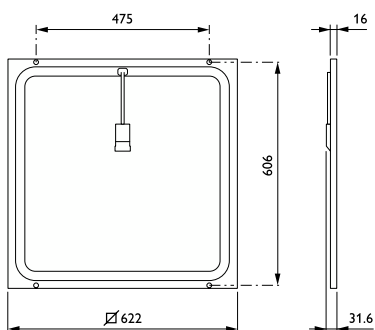
### Podmínky použití

Výkon při okolní teplotě Tq	25 °C
Vhodné pro náhodné spínání	Nevztahuje se

### Označení a balení

Objednací název produktu	RC133V LED36S/840 PSU W62L62 OC
Celý název výrobku	RC133V LED36S/840 PSU W62L62 OC
Full EOC	871869938100400
Objednací kód	38100400
Číslo materiálu (12NC)	910503910312
Číslování SAP – počet v balení	1
EAN/UPC – výrobek/pouzdro	8718699381004
Číslování SAP – balení v krabici	1
Pouzdro – EAN/UPC	8718699381004

## Rozměrové výkresy



## CoreLine Panel

