



# LumiStone

## SP520/522/524/526

### SP526P 2xLED20S/830 PSD DCB WH

Dual mod. Deco ceiling bar D/I, 2, LED Module, system flux 2000 lm, 830 warmwit, Voedingsunit met DALI-interface, Wit

Om ruimten te creëren met een aangename en uitnodigende sfeer spelen armaturen met een aantrekkelijke vormgeving een belangrijke rol. LumiStone is een LED-pendelarmatuur bestaande uit twee ellipsen in plaats van een enkele traditionele module. De ellipsen hebben fijne rondingen en lijken op gladde stenen die in de natuur te vinden zijn. De lichteffecten die gecreëerd worden met direct en indirect licht maakt de LumiStone tot de perfecte keuze voor inspirerende verlichtingsontwerpen. Dankzij de zeer energie-efficiënte LED-technologie levert de LumiStone ook onmiddellijke besparingen op de energiekosten. Een reeks innovatieve montagemogelijkheden maakt de LumiStone uiterst veelzijdig toepasbaar.

#### Product gegevens

Algemene informatie	
Type lichtbron	LED20S [LED Module, system flux 2000 lm]
Lichtbron vervangbaar	Nee
Aantal VSA's	1 unit
Driver/VSA inbegrepen	Ja
Opmerkingen:	*-Volgens de richtlijnen van Lighting Europe in het artikel "Evaluatie van de prestaties van LED-armaturen - januari 2018" is er geen statistisch relevant verschil in behoud van lichtopbrengst tussen B50 en bijvoorbeeld B10. Daarom is de waarde voor de
	gemiddelde nuttige gebruiksduur (B50) gelijk aan de waarde B10.
Code productfamilie	SP526P [Dual mod. Deco ceiling bar D/I]
Lamptype	LED
CE-markering	Ja
Garantieperiode	5 jaar
Brandbaarheidsmarkering	Voor montage op normaal brandbare oppervlakken
ENEC-markering	ENEC-plusmarkering
Gloeidraadtest	Temperatuur 750 °C, duur 5 s

# LumiStone SP520/522/524/526

Conform EU RoHS-richtlijn	Ja
---------------------------	----

## Gegevens lichttechniek

Lichtstroom	4.000 lm
Gecorreleerde kleurtemperatuur (nom)	3000 K
Lichtrendement (gespec.) (nom.)	136 lm/W
Kleurweergave-index (CRI)	≥80
Aantal lichtbronnen	2
Bundelhoek van lichtbron	- graden
Kleur lichtbron	830 warmwit
Optiektype	-
Bundelspreiding armatuur	124°
Unified Glare Rating (UGR)	Not applicable

## Bedrijfs- en elektrische gegevens

Ingangsspanning	220-240 V
Ingangsfrequentie	50 to 60 Hz
Aanloopstroom	48 A
Aanlooptijd inschakelpiek	0,180 ms
Energieverbruik	29,5 W
Arbeidsfactor	0.9
Aansluiting	Insteekconnector, 3-polig
Kabel	Kabel 2,1 m zonder stekker
Aantal producten op MCB van 16 A type B 20	

## Operationele temperatuur

Omgevingstemperatuurbereik	+10 tot +40 °C
----------------------------	----------------

## Dimbaarheid en regelsystemen

Dimbaar	Ja
Driver/VSA	Voedingsunit met DALI-interface
Bedieningsinterface	DALI
Constance lichtopbrengst	Nee

## Eigenschappen behuizing en afmetingen

Materiaal behuizing	Polycarbonaat
Reflectormateriaal	Polycarbonaat
Materiaal optiek	-

Materiaal optische lichtkap/lens	Polycarbonaat
Fixation material	Roestvast staal
Kleur behuizing	Wit
Afwerking optische lichtkap/lens	Mat
Totale lengte	1510 mm
Totale breedte	334 mm
Totale hoogte	75 mm
Afmetingen (hoogte x breedte x diepte)	75 x 334 x 1510 mm

## Keurmerken en classificaties

Beschermingsklasse	IP 40 [Bescherming tegen draden]
IK-classificatie	IK02 [0,2 J standaard]
Beschermingsklasse IEC	Veiligheidsklasse I

## Initiële prestaties (conform IEC)

Tolerantie lichtstroom	+/-10%
Aanvankelijke kleurkwaliteit	(0.43, 0.40) SDCM <3
Tolerantie energieverbruik	+/-10%

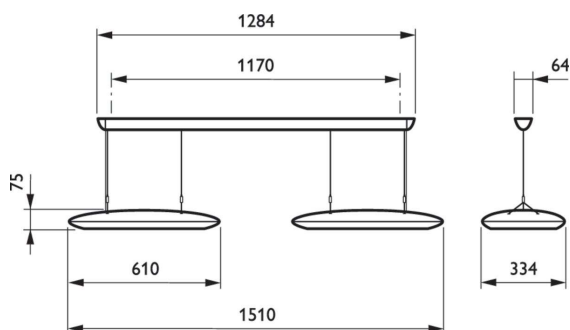
## Toepassingsomstandigheden

Prestaties bij omgevingstemperatuur Tq	25 °C
Maximaal dimniveau	1%
Geschikt voor willekeurige schakeling	Ja

## Productgegevens

Productnaam voor bestelling	SP526P 2xLED20S/830 PSD DCB WH
Volledige productnaam	SP526P 2xLED20S/830 PSD DCB WH
Full EOC	871794391852200
Bestelcode	91852200
Materiaalnr. (12NC)	910504080803
Lokale code	SP526L20S83CBWH
Numerator - Aantal per pak	1
EAN/UPC - product/behuizing	8717943918522
Numerator - Dozen per buitendoos	1
EAN/UPC - Case	8717943918522

## Maatschets



## LumiStone SP520/522/524/526

