



# SmartBalance Free Floor Standing

## FS484F LED125S/840 PSD-T SW WH

SmartBalance FFS - LED module, system flux 12500 lm - 840  
neutrální bílá - Power supply unit with DALI touch-switch &  
dimming interface - Micro-lens optic - SW - WH

Stojanová svítidla si uživatelé oblíbili jako ideální řešení osobně ovládaného, flexibilního a příjemného osvětlení. SmartBalance je dalším příspěvkem v jejich sortimentu. Díky aplikaci nejmodernější technologie LED nabízí nejen zvýšenou energetickou účinnost, ale také kompaktní a čistý design, který se hodí do každého prostředí. SmartBalance je také k dispozici ve verzi pro přisazenou a závěsnou montáž.

### Údaje o produktu

General Information	
Počet světelných zdrojů	1 [ 1 pc]
Kód řady zdroje	LED125S [ LED module, system flux 12500 lm]
Barva světelného zdroje	840 neutrální bílá
Patice	- [ -]
Vyměnitelnost světelného zdroje	Ne
Počet předřadниковých jednotek	2 units
Předřadník / napájecí jednotka / transformátor	PSD-T [ Power supply unit with DALI touch-switch & dimming interface]
Včetně předřadníku	Ano
Typ optiky	No [ -]
Typ optického krytu / čoček	MLO [ Micro-lens optic]
Divergence světelného paprsku svítidla	114°
Vestavěné ovládání	No [ -]
Řídicí rozhraní	DALI
Samostatné spínání	SW
Připojení	Třípólová připojovací jednotka
Kabel	Kabel 3,0 m s eurokonektorem, třípólový
Třída ochrany IEC	Bezpečnostní třída I
Test žhavým drátem	Teplota 650 °C, doba 30 s
Značka hořlavosti	F [ For mounting on normally flammable surfaces]
Značka CE	CE mark
Značka ENEC	ENEC plus mark
Záruční lhůta	5 let

# SmartBalance Free Floor Standing

Remarks	*-Per Lighting Europe guidance paper "Evaluating performance of LED based luminaire - January 2018": statistically there is no relevant difference in lumen maintenance between B50 and for example B10. Therefore the median useful life (B50) value also represents the B10 value.
Konstantní světelný výkon	No
Počet produktů v MCB	10
Značka RoHS	RoHS mark
Příslušenství – PFC	N/A
Product Family Code	FS484F [ SmartBalance FFS]
Jednotné hodnocení oslnění CEN	13

## Operating and Electrical

Vstupní napětí	220-240 V
Vstupní frekvence	50 až 60 Hz
Napětí řídicího signálu	0-16 V DC DALI
Náběhový proud	50 A
Doba náběhu	2 ms
Účinnost (min.)	0.9

## Controls and Dimming

Regulovatelné	Ano
---------------	-----

## Mechanical and Housing

Materiál pláště	Hliník
Materiál reflektoru	hliník
Materiál optiky	-
Materiál nosiče předřadníku	Steel
Materiál uchycení	-
Povrchová úprava optického krytu / čoček	Opálové provedení
Celková délka	700 mm
Celková šířka	250 mm
Celková výška	2000 mm
Barva	WH

## Approval and Application

IP kód	IP40 [ Chráněno proti proniknutí drátů]
--------	---

Kód ochrany proti mechanickým nárazům	IK02 [ 0.2 J standard]
---------------------------------------	------------------------

## Initial Performance (IEC Compliant)

Počáteční světelný tok	12500 lm
Tolerance světelného toku	+/-10%
Počáteční účinnost svítidla LED	139 lm/W
Poč. korel. teplota chromatičnosti	4000 K
Poč. Index barevného podání	≥80
Původní chromatičnost	(0.43, 0.40) SDCM <3
Počáteční příkon	90 W
Tolerance spotřeby energie	+/-10%

## Over Time Performance (IEC Compliant)

Control gear failure rate at median useful life 50000 h	5 %
Lumen maintenance at median useful life* 50000 h	L85

## Application Conditions

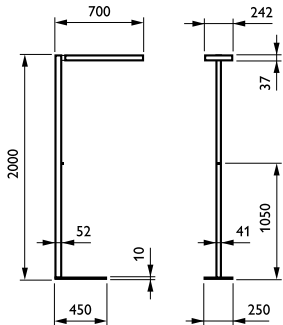
Rozsah okolní teploty	+10 až +40 °C
Performance ambient temperature Tq	25 °C
Maximální úroveň stmívání	1%
Vhodné pro náhodné spínání	Ne

## Product Data

Úplný kód výrobku	871794310492500
Objednávací název produktu	FS484F LED125S/840 PSD-T SW WH
EAN/UPC – výrobek	8717943104925
Objednávací kód	10492500
Číslování – počet v balení	1
Číslování – balení v krabici	1
Materiál č. (12NC)	910504094403
Celková hmotnost (kus)	16.900 kg

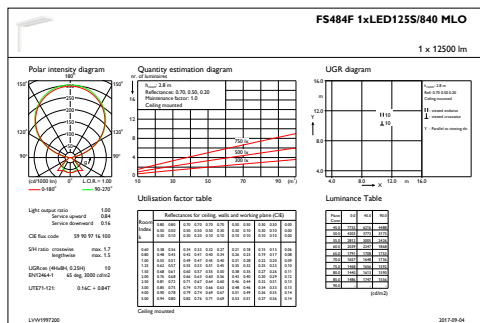
# SmartBalance Free Floor Standing

## Rozměrové výkresy

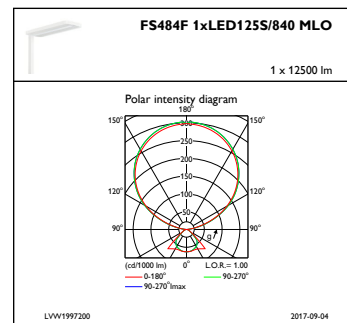


SmartBalance FS484F

## Fotometrické údaje



IFGU1\_FS484F1xLED125S840MLO



IFPC1\_FS484F1xLED125S840MLO

