



SmartBalance Free Floor Standing

FS484F LED125S/840 PSD-T ACL WH

SmartBalance FFS - LED module, system flux 12500 lm - 840
neutrální bílá - Power supply unit with DALI touch-switch &
dimming interface - Micro-lens optic - ActiLume - WH

Stojanová svítidla si uživatelé oblíbili jako ideální řešení osobně ovládaného, flexibilního a příjemného osvětlení. SmartBalance je dalším příspěvkem v jejich sortimentu. Díky aplikaci nejmodernější technologie LED nabízí nejen zvýšenou energetickou účinnost, ale také kompaktní a čistý design, který se hodí do každého prostředí. SmartBalance je také k dispozici ve verzi pro přisazenou a závěsnou montáž.

Údaje o produktu

General Information			
Počet světelných zdrojů	1 [1 pc]	Typ optického krytu / čoček	MLO [Micro-lens optic]
Kód řady zdroje	LED125S [LED module, system flux 12500 lm]	Divergence světelného paprsku svítidla	114°
Barva světelného zdroje	840 neutrální bílá	Vestavěné ovládání	ACL [ActiLume]
Patice	- [-]	Řídicí rozhraní	DALI
Vyměnitelnost světelného zdroje	Ne	Samostatné spínání	-
Počet předřadниковých jednotek	2 units	Připojení	Třípólová připojovací jednotka
Předřadník	-	Kabel	Kabel 3,0 m s eurokonektorem, třípólový
Předřadník / napájecí jednotka / transformátor	PSD-T [Power supply unit with DALI touch-switch & dimming interface]	Třída ochrany IEC	Bezpečnostní třída I
Včetně předřadníku	Ano	Test žhavým drátem	Teplota 650 °C, doba 30 s
Typ optiky	No [-]	Značka hořlavosti	F [For mounting on normally flammable surfaces]
		Značka CE	CE mark
		Značka ENEC	ENEC plus mark

SmartBalance Free Floor Standing

Záruční lhůta	5 let
Remarks	* -Per Lighting Europe guidance paper "Evaluating performance of LED based luminaires - January 2018": statistically there is no relevant difference in lumen maintenance between B50 and for example B10. Therefore the median useful life (B50) value also represents the B10 value.
Konstantní světelný výkon	No
Počet produktů v MCB	10
Značka RoHS	RoHS mark
Příslušenství – PFC	N/A
Product Family Code	FS484F [SmartBalance FFS]
Jednotné hodnocení oslnění CEN	13

Operating and Electrical

Vstupní napětí	220-240 V
Vstupní frekvence	50 až 60 Hz
Napětí řídicího signálu	0-16 V DC DALI
Náběhový proud	50 A
Doba náběhu	2 ms
Účinnost (min.)	0.9

Controls and Dimming

Regulovatelné	Ano
---------------	-----

Mechanical and Housing

Materiál pláště	Hliník
Materiál reflektoru	hliník
Materiál optiky	-
Materiál nosiče předradníku	Steel
Materiál uchycení	-
Povrchová úprava optického krytu / čoček	Opálové provedení
Celková délka	700 mm
Celková šířka	250 mm
Celková výška	2000 mm
Barva	WH

Approval and Application

IP kód	IP40 [Chráněno proti proniknutí drátů]
Kód ochrany proti mechanickým nárazům	IK02 [0.2 J standard]

Initial Performance (IEC Compliant)

Počáteční světelný tok	12500 lm
Tolerance světelného toku	+/-10%
Počáteční účinnost svítidla LED	137 lm/W
Poč. korel. teplota chromatičnosti	4000 K
Poč. Index barevného podání	≥80
Původní chromatičnost	(0.43, 0.40) SDCM <3
Počáteční příkon	91 W
Tolerance spotřeby energie	+/-10%

Over Time Performance (IEC Compliant)

Control gear failure rate at median useful life 50000 h	5 %
Lumen maintenance at median useful life* 50000 h	L85

Application Conditions

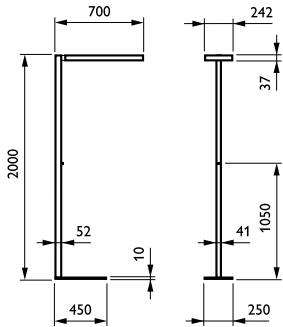
Rozsah okolní teploty	+10 až +40 °C
Performance ambient temperature Tq	25 °C
Maximální úroveň stmívání	1%

Product Data

Úplný kód výrobku	871794310539700
Objednávací název produktu	FS484F LED125S/840 PSD-T ACL WH
EAN/UPC – výrobek	8717943105397
Objednávací kód	10539700
Číslování – počet v balení	1
Číslování – balení v krabičce	1
Materiál č. (12NC)	910504094503
Celková hmotnost (kus)	16,900 kg

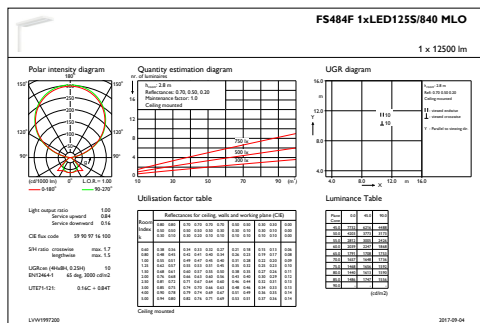
SmartBalance Free Floor Standing

Rozměrové výkresy

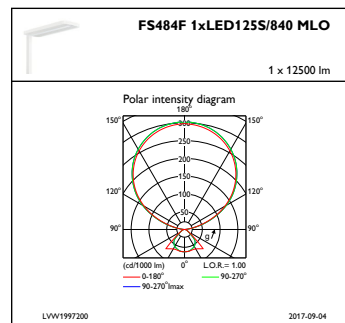


SmartBalance FS484F

Fotometrické údaje



IFGU1_FS484F1xLED125S840MLO



IFPC1_FS484F1xLED125S840MLO

