

SM500T

SM500T LED79S/840 PSU WB GR

SM500 - LED Module, system flux 7900 lm - 840 nøytralhvitt - Power supply unit - bredstrålende - grå

Dagens marked er preget av økt salg over Internett og stor konkurranse. Forhandlere vil gjerne skape opplevelser som får kundene til å komme til butikkene deres. SM500T skaper stemning i butikken ved å tilføre kontrast, og bryter opp de tradisjonelle sammenhengende lyslinjene. Du kan velge mellom en rekke ulike former for spredningsvinkler som i kombinasjon med overlegen kvalitet sørger for at varene skiller seg ut samtidig som du kan skape din egen stemning. SM500T er utstyrt med strømskinnekontakter Disse forenkler monteringen, og det er også enkelt å bytte ut eller oppgradere systemet når du gjenbraker eksisterende skinne. Hvis behovene dine endres, kan du tilpasse belysningen ved å endre posisjonen på armaturene langs skinnen. Dette gjør SM500T til et svært fleksibelt verktøy som hjelper deg med å sette stemningen.

Produktdata

Generell informasjon			
Antall lyskilder	1 [1 pc]	Optisk deksel-/linsetype	PM [PMMA kuppel/deksel]
lyskildeseriekode	LED79S [LED Module, system flux 7900 lm]	Lysstrålespredning fra armatur	110°
Lyskjeglevinkel for lyskilde	- °	Tilkobling	Tilkoblingsenhet, 3-pols
Lyskilde farge	840 nøytralhvitt	Kabel	-
Lyskilde feste	- [-]	IEC-beskyttelsesklasse	Sikkerhetsklasse I
Lyskilde kan erstattes	No	Montering	3C [3-circuit power track]
Antall forkoblingsenheter	1 unit	Test av glødetråd	Temperatur 650 °C, varighet 30 sek
Driver/strømenhet/transformator	PSU [Power supply unit]	Brennbarhetsmerke	F [For mounting on normally flammable surfaces]
Driver inkludert	Ja	CE-merke	CE mark
Optikktype	WB [bredstrålende]	ENEC-merke	ENEC plus mark
		UL-merke	No

SM500T

Garantiperiode	5 år
Remarks	* -Per Lighting Europe guidance paper "Evaluating performance of LED based luminaires - January 2018": statistically there is no relevant difference in lumen maintenance between B50 and for example B10. Therefore the median useful life (B50) value also represents the B10 value.
Konstant lyseffekt	No
Antall produkter på MCB	24
RoHS-merke	RoHS mark
Product Family Code	SM500T [SM500]
Blendingstall CEN	Not applicable

Drift og elektrisk

Inngangsspenning	220-240 V
Inngangsfrekvens	50 til 60 Hz
Spenning, styringssignal	-
Startstrøm	19 A
Startstrømtid	0,280 ms
Strømfaktor (min.)	0.97

Kontroller og dimming

Kan dimmes	No
------------	----

Mekanisk og innfatning

Geometri	-
Innfatningsmateriale	Stål
Reflektormateriale	-
Optikkmateriale	Polymethyl methacrylate
Optisk deksel-/linsemateriale	Polymetylmetakrylat
Forkoblingsbrett-materiale	Steel
Festemateriale	-
Optisk deksel-/linsefinish	Klar
Total lengde	586 mm
Total bredde	184 mm
Total høyde	90 mm
Farge	grå

Godkjenning og bruk

Ingress beskyttelseskode	IP20 [Fingerbeskyttet]
Mek. støt, beskyttelseskode	IK02 [0.2 J standard]

Innledende ytelse (i samsvar med IEC)

Opprinnelig lysytelse	7900 lm
Toleranse for lysytelse	+/-10%
Opprinnelig lyseffekt for LED-armatur	160 lm/W
Oppr. Korr. Fargetemperatur	4000 K
Oppr. Fargegjengivelsesindeks	≥80
Opprinnelig kromatisitet	(0.38, 0.38) SDCM <3
Opprinnelig inngangseffekt	49.5 W
Strømforbruktoleranse	+/-5%

Ytelse over tid (i samsvar med IEC)

Control gear failure rate at median useful life 50000 h	5 %
Lumen maintenance at median useful life* 50000 h	L80

Bruksforhold

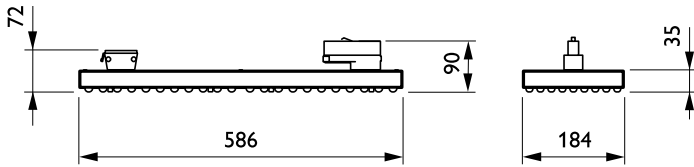
For omgivelsestemperaturer mellom	+10 to +35 °C
Performance ambient temperature Tq	25 °C
Egnet for tilfeldig veksling mellom av og på	Nei

Produktdata

Fullstendig produktkode	871869687035800
Produktnavn for bestilling	SM500T LED79S/840 PSU WB GR
EAN/UPC – produkt	8718696870358
Bestillingskode	87035800
Teller – antall per pakke	1
Teller – pakker per utvendige boks	1
Materialenr. (12NC)	910504096903
Nettovekt (stykk)	3,000 kg

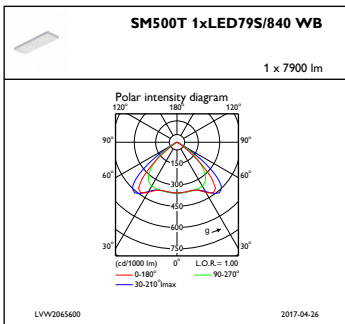
SM500T

Målskisse

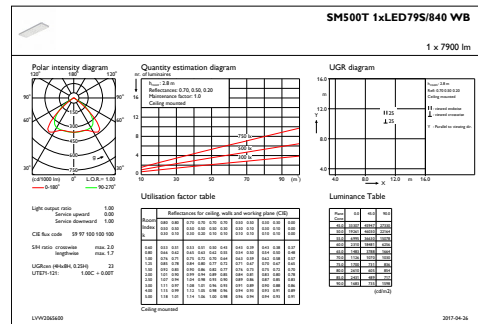


SM500 SM500T

Fotometriske data



IFPC1_SM500T1xLED79S840WB



IFGU1_SM500T1xLED79S840WB

