



TrueLevel, Pendelleuchten

SP542P LED47S/840 PSD ACL SMT L1480 9003

TrueLevel - LED Module, system flux 4700 lm - 840
Neutralweiß - Elektronisches Betriebsgerät, DALI-regelbar -
ActiLume: bewegungsaktivierte und tageslichtabhängige
Lichtregelung und-schaltung - Triangelseilabhängung -
Signalweiß

Die Leuchten von heute müssen mit mehr glänzen als nur mit Licht. In Büroräumen muss die ideale Leuchte Energieeinsparungen mit sich bringen und auch in Zukunft verwendbar sein. Außerdem muss es möglich sein, sie mit Lichtregelsystemen zu verbinden. Natürlich sollte sie sich auch nahtlos in die Einrichtung der Büros einfügen. Philips TrueLevel erfüllt all diese Anforderungen und hat noch mehr zu bieten. TrueLevel basiert auf der überlegenen Lichttechnik der Philips TrueLine Produktserie für Büroräume und überzeugt mit hoher Effizienz, der besten normgerechten Bürobeleuchtung und der Möglichkeit der Einbindung in Lichtsysteme. Nicht zuletzt fügen sich die edlen TrueLevel Leuchten mit ihrem minimalistischen Design harmonisch in die Inneneinrichtung ein und werten diese als eigenes Designelement auf.

Produkt Daten

Allgemeine Eigenschaften		Anzahl Vorschaltgeräte	
Anzahl Lichtquellen	1 [1 Lampe]		1 Einheit
Lampenfamiliencode	LED47S [LED Module, system flux 4700 lm]	Betriebsgerät	GRT [Vorschaltgerät-Platte (ohne Vorschaltgerät)]
Farbe der Lichtquelle	840 Neutralweiß	Betriebsgerät	PSD [Elektronisches Betriebsgerät, DALI-regelbar]
Sockel	- [-]	Betriebsgerät inklusive	Ja
Lichtquelle austauschbar	Nein		

TrueLevel, Pendelleuchten

Optiktyp	nein [-]
Typ optische Abdeckung/Linse	PM [Acrylglaswanne]
Ausstrahlungswinkel Leuchte	100°
Lichtregelung	ACL [ActiLume: bewegungsaktivierte und tageslichtabhängige Lichtregelung und-schaltung]
Steuerungsschnittstelle	DALI
Anschluss	Schnellsteckverbinder, 5-polig
Kabel	Cable 1.7 m without plug 5-pole PVC silver
IEC-Schutzart	Schutzklasse I
Montage	SMT [Triangelseilabhängung]
Standard-RAL-Farbe	Signalweiß
Glühfadentest	Temperatur: 650 °C, Dauer: 5 s
Entflammbarkeitszeichen	F [Für Montage auf normal entflammbaren Oberflächen]
Typbeschreibung	OC [Office compliant version]
CE-Zeichen	ja
ENEC-Zeichen	ENEC plus mark
UL-Zeichen	Nein
Garantiedauer	5 Jahre
Hinweis	* LightingEurope, der Fachverband der europäischen Lichtindustrie informiert im „Leitfaden zur Bewertung der Leistungsfähigkeit von LED-Leuchten – Januar 2018“: Statistisch gesehen gibt es keinen relevanten Unterschied im Lichtstromrückgang bei B50 oder zum Beispiel B10. Deshalb stellt der Wert der Mittleren Nutzlebensdauer B50 auch den B10-Wert dar. Wird der B-Wert nicht angegeben, gilt die Angabe des Lichtstromrückgangs für B50 (=B10). Die Kommunikation der „Nutzlebensdauer (LxxBxx)“ wird zukünftig als „Mittlere Nutzlebensdauer (Lxx)“ bezeichnet, die den B50-Wert darstellt. Dabei wird anstatt z. B. „Nutzlebensdauer (L80B50)“ neu „Mittlere Nutzlebensdauer (L80)“ kommuniziert.
Konstante Lichtabstrahlung	Nein
Max Anzahl pro Sicherungsautomat	24
RoHS-Zeichen	RoHS mark
WEEE-Zeichen	WEEE Markierung
PFC-Zubehör	N/A
Product Family Code	SP542P [TrueLevel]
Unified Glare Rating CEN	19

Elektrische Kenndaten

Eingangsspannung	220-240 V
Eingangsfrequenz	50 bis 60 Hz
Spannung Steuersignal	0-16 V DC DALI
Einschaltstrom	19 A
Einschaltzeit	0,28 ms

Leistungsfaktor (min.)	0.9
------------------------	-----

Dimmen

Dimmbar	Ja
---------	----

Mechanische Kenndaten

Gehäusematerial	Stahl
Reflektor-Material	-
Optisches Material	-
Material optische Abdeckung/Linse	Acrylglas
Material Montageplatte	Steel
Befestigungsmaterial	Stainless steel
Veredelung optische Abdeckung/Linse	Satiniert
Gesamte Länge	1480 mm
Gesamte Breite	125 mm
Gesamte Höhe	50 mm
Farbe	Weiß

Zulassungen und Anwendungseigenschaften

Schutzart (IP)	IP40 [Drahtschutz]
Schlagfestigkeit (IK)	IK02 [IK02]

Initialkennwerte (IEC konform)

Lichtstrom-Neuwert	4700 lm
Lichtstromtoleranz	+/-10%
Initiale Leuchtenlichtausbeute	145 lm/W
Init. korr. Farbtemperatur	4000 K
Init. Farbwiedergabeindex	≥80
Initialer Farbraum	(0.38, 0.38) SDCM <3
Systemleistung	32.5 W
Toleranz Leistungsaufnahme	+/-10%

Lebensdauer kennwerte (IEC konform)

Betriebsgeräte-Ausfallrate bei Mittlerer	5 %
Nutzlebensdauer von 50.000 h	
Lichtstromstabilität während der	L85
Nutzlebensdauer von 50.000 Stunden, bei	
25 °C	

Anwendungsparameter

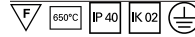
Umgebungstemperaturbereich	+10 bis +40 °C
Performance ambient temperature Tq	25 °C
Maximaler Dimmlevel	1%

Produkt Daten

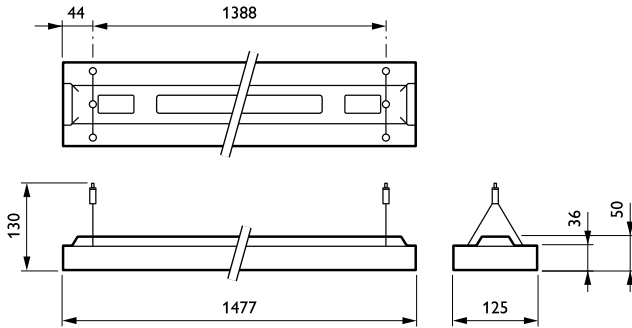
Gesamt-Produktcode	871869907117200
Bestell-Produktname	SP542P LED47S/840 PSD ACL SMT L1480 9003
EAN/UPC - Produkt	8718699071172
Bestellcode	07117200
Anzahl pro Verpackung	1
Anzahl pro Umverpackung	1

TrueLevel, Pendelleuchten

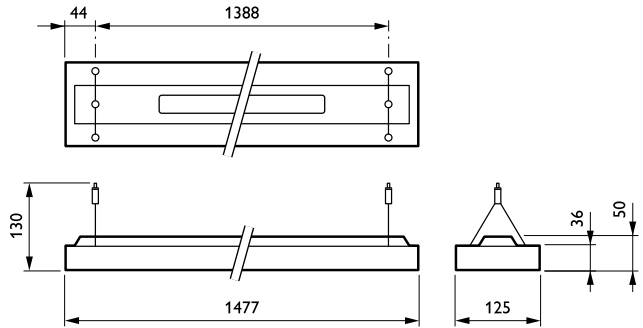
Material-Nr. (12NC)	910504115203
Nettogewicht (Einzelteil)	5,200 kg



Abmessungsskizzen

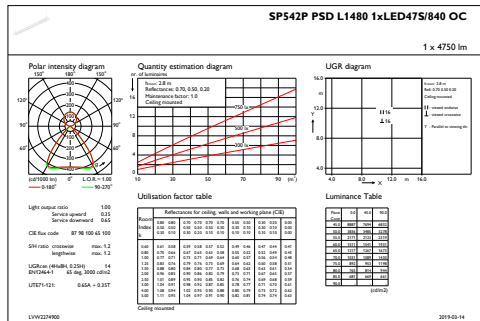


TrueLevel suspended SP540P/SP542P

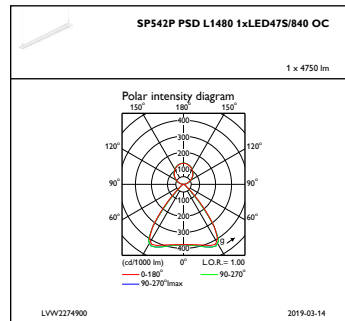


TrueLevel suspended SP540P/SP542P

Photometrische Daten



IFGU1_SP542PPSDL14801xLED47S840OC



IFPC1_SP542PPSDL14801xLED47S840OC

