



CityCharm Cone

BDS491 GRN30-/830 II DM GRB GR 60

CityCharm Cone - LED GreenLine 3000 lm - Tiefbreitstrahlend - Masteinschublager Ø 60 mm

CityCharm wurde für urbane Räume entwickelt, in denen komfortables Licht, Atmosphäre und Design eine wichtige Rolle spielen. Ihr dezentes Erscheinungsbild macht sie zu einer zeitlosen und zukunftsfähigen Produktreihe, ideal für Wohngebiete, Parks, Fußgängerwege und Fahrradwege, wo Sehkomfort verbunden mit maximaler Effizienz unabdingbar ist. Sie haben die Wahl zwischen zwei Designs, die Sie mit verschiedenem Zubehör erweitern können. Diese Auswahl ermöglicht es Ihnen der Umgebung am Tag und in der Nacht einen eigenen Charme zu verleihen.

Produkt Daten

Allgemeine Eigenschaften			
Anzahl Lichtquellen	20 [20 x]	Anschluss	Freie Anschlussleitungen
Lampenfamiliencode	GRN30 [LED GreenLine 3000 lm]	Kabel	Anschlußkabel ohne Stecker 0,2 m
Farbe der Lichtquelle	830 Warmweiß	IEC-Schutzart	Schutzklasse II
Lichtquelle austauschbar	Ja	Beschichtung	Nein
Anzahl Vorschaltgeräte	1 Einheit	Glühfadentest	Temperatur: 650 °C, Dauer: 30 s
Betriebsgerät	Elektronisch	Entflammbarkeitszeichen	NO [nein]
Betriebsgerät	PSR [regelbar, siehe Spannung Steuersignal]	CE-Zeichen	ja
Betriebsgerät inklusive	Ja	ENEC-Zeichen	ENEC Zeichen
Dekoratives Streulicht	Gray bowl	Garantiedauer	5 Jahre
Optisches Element	nein [-]	Optic type outdoor	Tiefbreitstrahlend
Typ optische Abdeckung/Linse	PC [Polycarbonatwanne /-abdeckung]	Fotозelle	Nein [-]
Ausstrahlungswinkel Leuchte	360°	Hinweis	* Bei extremen Umgebungstemperaturen kann die Leuchte automatisch abgedimmt werden, um Komponenten zu schützen
Lichtregelung	Nein [Nein]	Konstante Lichtabstrahlung	Nein
Steuerungsschnittstelle	-	Ersatzteile verfügbar	Ja
Elektrische Sicherung	Nein		

CityCharm Cone

Max Anzahl pro Sicherungsautomat	32
Fotobiologisches Risiko	Risk group 1
Produkt-Wiederverwertbarkeit	56%
RoHS-Zeichen	RoHS mark
WEEE-Zeichen	WEEE Markierung
LED engine type	LED
Product Family Code	BDS491 [CityCharm Cone]

Lichttechnische Daten

Nach oben gerichtete Lichtstromrate	0,03
Lichtstrom-Neuwert bei 15°C	3000 lm
Lichtstrom-Neuwert bei 25°C	3000 lm
Lichtstrom-Neuwert bei 35°C	3000 lm
Standardaufneigung Aufsatzmontage	0°
Standardaufneigung Ansatzmontage	0°

Elektrische Kenndaten

Eingangsspannung	220 bis 240 V
Eingangsfrequenz	50 bis 60 Hz
Einschaltstrom	27 A
Einschaltzeit	15 ms
Treiberstrom	375 mA
Leistungsfaktor (min.)	0.8
Leistungsfaktor (Nom)	0.9

Dimmen

Dimmbar	Nein
---------	------

Mechanische Kenndaten

Gehäusematerial	Aluminium
Reflektor-Material	-
Optisches Material	Polycarbonat
Material optische Abdeckung/Linse	Polycarbonat
Befestigungsmaterial	Aluminium
Montagevorrichtung	60 [Mast einschublager Ø 60 mm]
Form optische Abdeckung/Linse	Hemispherical
Veredelung optische Abdeckung/Linse	Klar

Drehmoment	25
Gesamte Höhe	529 mm
Gesamter Durchmesser	556 mm
Effective projected area	0,1155 m ²
Farbe	Grau

Zulassungen und Anwendungseigenschaften

Schutzart (IP)	IP66 [Schutz gegen Eindringen von Staub, strahlwassergeschützt]
Schlagfestigkeit (IK)	IK10 [IK10]

Initialkennwerte (IEC konform)

Lichtstrom-Neuwert	2315 lm
Lichtstromtoleranz	+/-10%
Initiale Leuchtenlichtausbeute	103 lm/W
Init. kor. Farbtemperatur	3000 K
Init. Farbwiedergabeindex	≥80
Initialer Farbraum	(0.430, 0.400) SDCM <3
Systemleistung	22 W
Toleranz Leistungsaufnahme	+/-10%

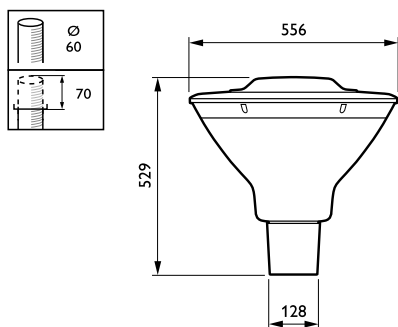
Anwendungsparameter

Umgebungstemperaturbereich	-40 bis +50 °C
Maximaler Dimmlevel	Nicht zutreffend

Produktdaten

Gesamt-Produktcode	871869692168500
Bestell-Produktname	BDS491 GRN30-/830 II DM GRB GR 60
EAN/UPC - Produkt	8718696921685
Bestellcode	92168500
Anzahl pro Verpackung	1
Anzahl pro Umverpackung	1
Material-Nr. (12NC)	910505017184
Nettogewicht (Einzelteil)	12,000 kg

Abmessungsskizzen



CityCharm BDS490/491

