



CityCharm Cone

BDS491 CG25-/740 II S GR D11 76

CityCharm Cone - 15 x - ClearGuide 2500 lm - LED - 740
Neutralweiß - regelbar, siehe Spannung Steuersignal - 220 bis
240 V - 50 bis 60 Hz - Schutzklasse II - Symmetrisch -
Polycarbonatwanne /-abdeckung - Grau - Nein - Dimming via
Lineswitch (ON= maximum output level) - Anschlußkabel ohne
Stecker 0,2 m - Masteinschublager Ø 76 mm

CityCharm wurde für urbane Räume entwickelt, in denen komfortables Licht, Atmosphäre und Design eine wichtige Rolle spielen. Ihr dezentes Erscheinungsbild macht sie zu einer zeitlosen und zukunftsfähigen Produktreihe, ideal für Wohngebiete, Parks, Fußgängerwege und Fahrradwege, wo Sehkomfort verbunden mit maximaler Effizienz unabdingbar ist. Hierfür stehen zwei innovative Philips Technologien zur Verfügung: GentleBeam für optimalen visuellen Komfort kombiniert mit maximaler Effizienz oder ClearGuide für eine optimale visuelle Führung kombiniert mit visuellem Komfort. Zusätzlich haben Sie die Wahl zwischen zwei Designs, die Sie mit verschiedenem Zubehör erweitern können. Diese Auswahl ermöglicht es Ihnen der Umgebung am Tag und in der Nacht einen eigenen Charme zu verleihen

Produkt Daten

Allgemeine Eigenschaften		Betriebsgerät	PSR [regelbar, siehe Spannung Steuersignal]
Anzahl Lichtquellen	15 [15 x]	Betriebsgerät inklusive	Ja
Lampenfamiliencode	CG25 [ClearGuide 2500 lm]	Typ optische Abdeckung/Linse	PC [Polycarbonatwanne /-abdeckung]
Farbe der Lichtquelle	740 Neutralweiß	Ausstrahlungswinkel Leuchte	360°
Lichtquelle austauschbar	Ja	Steuerungsschnittstelle	-
Anzahl Vorschaltgeräte	1 Einheit	Lichtregelung	Dimming via Lineswitch (ON= maximum output level)
Betriebsgerät	Elektronisch		

CityCharm Cone

Anschluss	Freie Anschlussleitungen
Kabel	Anschlußkabel ohne Stecker 0,2 m
IEC-Schutzart	Schutzklasse II
Beschichtung	Nein
Glühfadentest	Temperatur: 650 °C, Dauer: 5 s
Entflammbarkeitszeichen	NO [nein]
CE-Zeichen	ja
ENEC-Zeichen	ENEC Zeichen
UL-Zeichen	Nein
Garantiedauer	5 Jahre
Optic type outdoor	Symmetrisch
Hinweis	* Bei extremen Umgebungstemperaturen kann die Leuchte automatisch abgedimmt werden, um Komponenten zu schützen
Konstante Lichtabstrahlung	Nein
Ersatzteile verfügbar	Ja
Max Anzahl pro Sicherungsautomat	32
Lifecycle-Dienstleistungen	Wartungsservice
Fotobiologisches Risiko	Risk group 1
Produkt-Wiederverwertbarkeit	95%
RoHS-Zeichen	RoHS mark
WEEE-Zeichen	-
LED engine type	LED
PFC-Zubehör	-
Product Family Code	BDS491 [CityCharm Cone]

Lichttechnische Daten

Nach oben gerichtete Lichtstromrate	0,03
Lumen-Verhältnis skotopisch/photopisch	1,24
Lichtstrom-Neuwert bei 15°C	2501 lm
Lichtstrom-Neuwert bei 25°C	2501 lm
Lichtstrom-Neuwert bei 35°C	2501 lm
Standardaufneigung Aufsatzmontage	0°
Standardaufneigung Ansatzmontage	0°

Elektrische Kenndaten

Eingangsspannung	220 bis 240 V
Eingangsfrequenz	50 bis 60 Hz
Spannung Steuersignal	-
Einschaltstrom	27 A
Einschaltzeit	15 ms
Treiberstrom	380 mA
Leistungsfaktor (max.)	0.9
Leistungsfaktor (min.)	0.8
Leistungsfaktor (Nom)	0.842

Dimmen

Dimmbar	Nein
---------	------

Mechanische Kenndaten

Gehäusematerial	Aluminium
Reflektor-Material	-
Optisches Material	Polycarbonat
Material optische Abdeckung/Linse	Polycarbonat
Befestigungsmaterial	Aluminium
Montagevorrichtung	76 [Masteinschublager Ø 76 mm]
Form optische Abdeckung/Linse	flach
Veredelung optische Abdeckung/Linse	Klar
Drehmoment	25
Gesamte Höhe	529 mm
Gesamter Durchmesser	556 mm
Effective projected area	0,1155 m ²
Farbe	Grau

Zulassungen und Anwendungseigenschaften

Schutzart (IP)	IP66 [Schutz gegen Eindringen von Staub, strahlwassergeschützt]
Schlagfestigkeit (IK)	IK10 [IK10]

Initialkennwerte (IEC konform)

Lichtstrom-Neuwert	2140 lm
Lichtstromtoleranz	+/-10%
Initiale Leuchtenlichtausbeute	107 lm/W
Init. korr. Farbtemperatur	4000 K
Init. Farbwiedergabeindex	≥70
Initialer Farbraum	(0.380, 0.370) SDCM <3
Systemleistung	20 W
Toleranz Leistungsaufnahme	+/-10%

Anwendungsparameter

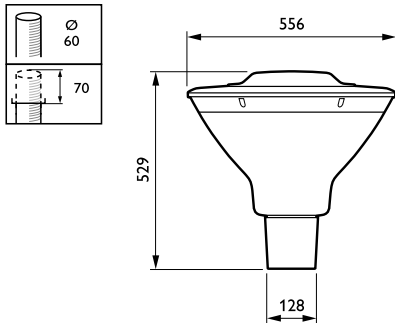
Umgebungstemperaturbereich	-40 bis +50 °C
Maximaler Dimmlevel	Nicht zutreffend

Produktdaten

Gesamt-Produktcode	871869693921500
Bestell-Produktname	BDS491 CG25-/740 II S GR D11 76
EAN/UPC - Produkt	8718696939215
Bestellcode	93921500
Anzahl pro Verpackung	1
Anzahl pro Umverpackung	1
Material-Nr. (12NC)	910505017426
Nettogewicht (Einzelteil)	12,000 kg

CityCharm Cone

Abmessungsskizzen



CityCharm BDS490/491

