



CityCharm Cone

BDS491 CG25-/740 II A GR H07RN-PX1.5 60

CityCharm Cone - 15 pcs - ClearGuide 2500 lm - LED - 740
neutrální bílá - Power supply unit regulating - 220 to 240 V - 50
až 60 Hz - Bezpečnostní třída II - Asymetrický -
Polykarbonátová koule/kryt - GR - Cable 0.2 m without plug -
Příruba pro průměr 60 mm

Svítlidla CityCharm Cone jsou navržena pro použití v městských oblastech, kde je kladen důraz na příjemné osvětlení, atmosféru a design. Nerušivý vzhled z nich činí nadčasová svítidla připravená na budoucnost, která jsou ideální pro obytné čtvrti, parky, chodníky a cyklostezky, kde je kladen důraz na vizuální komfort a maximální účinnost. CityCharm nabízí výběr ze dvou ikonických designů (Cone a Cordoba) a různá příslušenství umožňující vytvořit osvětlovací řešení s nezaměnitelným charakterem, ve dne i v noci. Svítidla CityCharm jsou k dispozici také jako kompletní sada s výběrem speciálních sloupů a výložníků.

Údaje o produktu

General Information			
Počet světelných zdrojů	15 [15 pcs]	Divergence světelného paprsku svítidla	360°
Kód řady zdroje	CG25 [ClearGuide 2500 lm]	Řídicí rozhraní	-
Barva světelného zdroje	740 neutrální bílá	Připojení	Volné přívody / lanka
Vyměnitelnost světelného zdroje	Ano	Kabel	Cable 0.2 m without plug
Počet předřadниковých jednotek	1 unit	Třída ochrany IEC	Bezpečnostní třída II
Předřadník	EB [Elektronický]	Test žhavým drátem	Teplota 650 °C, doba 5 s
Předřadník / napájecí jednotka / transformátor	PSR [Power supply unit regulating]	Značka hořlavosti	NO [-]
Včetně předřadníku	Ano	Značka CE	CE mark
Typ optického krytu / čoček	PC [Polykarbonátová koule/kryt]	Značka ENEC	ENEC mark
		Značka UL	Ne
		Záruční lhůta	5 let

CityCharm Cone

Optic type outdoor	Asymetrický
Remarks	* Při velmi vysoké okolní teplotě se může svítidlo kvůli ochraně svých součástí automaticky ztlumit.
Konstantní světelný výkon	No
Náhradní díly k dispozici	Yes
Počet produktů v MCB	32
Služby během životního cyklu	Maintenance services
Fotobiologické riziko	Risk group 1
Recyklovatelnost výrobku	95%
Značka RoHS	RoHS mark
Značka WEEE	-
LED engine type	LED
Příslušenství – PFC	-
Product Family Code	BDS491 [CityCharm Cone]

Light Technical

Poměr výkonu světelného toku směrem vzhůru	0,03
Poměr skotopických/fotopických lumenů	1,24
Počáteční světelný tok při 15 °C	2501 lm
Počáteční světelný tok při 25 °C	2501 lm
Počáteční světelný tok při 35 °C	2501 lm
Standardní úhel sklonu v případě montáže na vršek sloupku	0°
Standardní úhel sklonu při montáži s bočním vstupem	0°

Operating and Electrical

Vstupní napětí	220 to 240 V
Vstupní frekvence	50 až 60 Hz
Napětí řídicího signálu	-
Náběhový proud	27 A
Doba náběhu	15 ms
Proud předřadníku	380 mA
Účinnost (max.)	0.9
Účinnost (min.)	0.8
Účinnost (jmen.)	0.842

Controls and Dimming

Regulovatelné	Ne
---------------	----

Mechanical and Housing

Materiál pláště	Hliník
Materiál reflektoru	-

Materiál optiky	Polycarbonate
Materiál optického krytu / čoček	Polykarbonát
Materiál uchycení	Aluminum
Montážní zařízení	60 [Příruba pro průměr 60 mm]
Tvar optického krytu / čoček	Flat
Povrchová úprava optického krytu / čoček	Čirá
Krouticí moment	25
Celková výška	529 mm
Celkový průměr	556 mm
Effective projected area	0,1155 m ²
Barva	GR

Approval and Application

IP kód	IP66 [Chráněno proti proniknutí prachu, chráněno proti silně tryskající vodě]
Kód ochrany proti mechanickým nárazům	IK10 [20 J vandal-resistant]

Initial Performance (IEC Compliant)

Počáteční světelný tok	2140 lm
Tolerance světelného toku	+/-10%
Počáteční účinnost svítidla LED	107 lm/W
Poč. korel. teplota chromatičnosti	4000 K
Poč. Index barevného podání	≥70
Původní chromatičnost	(0.380, 0.370) SDCM <3
Počáteční příkon	20 W
Tolerance spotřeby energie	+/-10%

Application Conditions

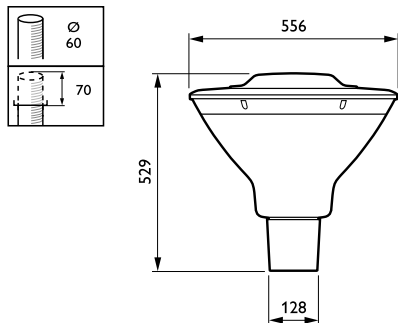
Rozsah okolní teploty	-40 až +50 °C
Maximální úroveň stmívání	Nerelevantní

Product Data

Úplný kód výrobku	871869693926000
Objednávací název produktu	BDS491 CG25-/740 II A GR H07RN-PX1.5 60
EAN/UPC – výrobek	8718696939260
Objednávací kód	93926000
Číslování – počet v balení	1
Číslování – balení v krabičce	1
Materiál č. (12NC)	910505017431
Celková hmotnost (kus)	12,000 kg

CityCharm Cone

Rozměrové výkresy



CityCharm BDS490/491

