



CityCharm Cone

BDS491 CG25-/730 II S GR 60

CityCharm Cone - 15 x - ClearGuide 2500 lm - LED - 730
Warmweiß - regelbar, siehe Spannung Steuersignal - 220 bis
240 V - 50 bis 60 Hz - Schutzklasse II - Symmetrisch -
Polycarbonatwanne /-abdeckung - Grau - Anschlußkabel ohne
Stecker 0,2 m - Masteinschublager Ø 60 mm

CityCharm wurde für urbane Räume entwickelt, in denen komfortables Licht, Atmosphäre und Design eine wichtige Rolle spielen. Ihr dezentes Erscheinungsbild macht sie zu einer zeitlosen und zukunftsfähigen Produktreihe, ideal für Wohngebiete, Parks, Fußgängerwege und Fahrradwege, wo Sehkomfort verbunden mit maximaler Effizienz unabdingbar ist. Hierfür stehen zwei innovative Philips Technologien zur Verfügung: GentleBeam für optimalen visuellen Komfort kombiniert mit maximaler Effizienz oder ClearGuide für eine optimale visuelle Führung kombiniert mit visuellem Komfort. Zusätzlich haben Sie die Wahl zwischen zwei Designs, die Sie mit verschiedenem Zubehör erweitern können. Diese Auswahl ermöglicht es Ihnen der Umgebung am Tag und in der Nacht einen eigenen Charme zu verleihen

Produkt Daten

Allgemeine Eigenschaften		Typ optische Abdeckung/Linse	PC [Polycarbonatwanne /-abdeckung]
Anzahl Lichtquellen	15 [15 x]	Ausstrahlungswinkel Leuchte	360°
Lampenfamiliencode	CG25 [ClearGuide 2500 lm]	Steuerungsschnittstelle	-
Farbe der Lichtquelle	730 Warmweiß	Anschluss	Freie Anschlussleitungen
Lichtquelle austauschbar	Ja	Kabel	Anschlußkabel ohne Stecker 0,2 m
Anzahl Vorschaltgeräte	1 Einheit	IEC-Schutzart	Schutzklasse II
Betriebsgerät	Elektronisch	Glühfadentest	Temperatur: 650 °C, Dauer: 5 s
Betriebsgerät	PSR [regelbar, siehe Spannung Steuersignal]	Entflammbarkeitszeichen	NO [nein]
Betriebsgerät inklusive	Ja	CE-Zeichen	ja

CityCharm Cone

ENEC-Zeichen	ENEC Zeichen
UL-Zeichen	Nein
Garantiedauer	5 Jahre
Optic type outdoor	Symmetrisch
Hinweis	* Bei extremen Umgebungstemperaturen kann die Leuchte automatisch abgedimmt werden, um Komponenten zu schützen
Konstante Lichtabstrahlung	Nein
Ersatzteile verfügbar	Ja
Max Anzahl pro Sicherungsautomat	32
Lifecycle-Dienstleistungen	Wartungservice
Fotobiologisches Risiko	Risk group 1
Produkt-Wiederverwertbarkeit	95%
RoHS-Zeichen	RoHS mark
WEEE-Zeichen	-
LED engine type	LED
PFC-Zubehör	-
Product Family Code	BDS491 [CityCharm Cone]

Lichttechnische Daten

Nach oben gerichtete Lichtstromrate	0,03
Lumen-Verhältnis skotopisch/photopisch	1,24
Lichtstrom-Neuwert bei 15°C	2501 lm
Lichtstrom-Neuwert bei 25°C	2501 lm
Lichtstrom-Neuwert bei 35°C	2501 lm
Standardaufneigung Aufsatzmontage	0°
Standardaufneigung Ansatzmontage	0°

Elektrische Kenndaten

Eingangsspannung	220 bis 240 V
Eingangsfrequenz	50 bis 60 Hz
Spannung Steuersignal	-
Einschaltstrom	27 A
Einschaltzeit	15 ms
Treiberstrom	447 mA
Leistungsfaktor (max.)	0.9
Leistungsfaktor (min.)	0.8
Leistungsfaktor (Nom)	0.848

Dimmen

Dimmbar	Nein
---------	------

Mechanische Kenndaten

Gehäusematerial	Aluminium
-----------------	-----------

Reflektor-Material	-
Optisches Material	Polycarbonat
Material optische Abdeckung/Linse	Polycarbonat
Befestigungsmaterial	Aluminium
Montagevorrichtung	60 [Masteinschublager Ø 60 mm]
Form optische Abdeckung/Linse	flach
Veredelung optische Abdeckung/Linse	Klar
Drehmoment	25
Gesamte Höhe	529 mm
Gesamter Durchmesser	556 mm
Effective projected area	0,1155 m ²
Farbe	Grau

Zulassungen und Anwendungseigenschaften

Schutzart (IP)	IP66 [Schutz gegen Eindringen von Staub, strahlwassergeschützt]
Schlagfestigkeit (IK)	IK10 [IK10]

Initialkennwerte (IEC konform)

Lichtstrom-Neuwert	2117 lm
Lichtstromtoleranz	+/-10%
Initiale Leuchtenlichtausbeute	96 lm/W
Init. korr. Farbtemperatur	3000 K
Init. Farbwiedergabeindex	≥70
Initialer Farbraum	(0.430, 0.400) SDCM <3
Systemleistung	22 W
Toleranz Leistungsaufnahme	+/-10%

Anwendungsparameter

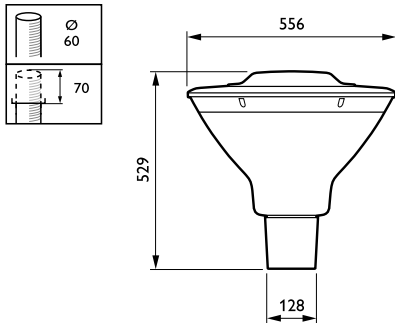
Umgebungstemperaturbereich	-40 bis +50 °C
Maximaler Dimmlevel	Nicht zutreffend

Produktdaten

Gesamt-Produktcode	871869693927700
Bestell-Produktname	BDS491 CG25-/730 II S GR 60
EAN/UPC - Produkt	8718696939277
Bestellcode	93927700
Anzahl pro Verpackung	1
Anzahl pro Umverpackung	1
Material-Nr. (12NC)	910505017432
Nettogewicht (Einzelteil)	12,000 kg

CityCharm Cone

Abmessungsskizzen



CityCharm BDS490/491

