



CoreLine LED-Feuchtraumleuchte

WT120C G2 LED40S/840 IA1 L1200

Coreline Waterproof G2 LSC - 840 Neutralweiß - elektronisches Betriebsgerät, schaltbar

In neuen und renovierten Gebäuden bevorzugen die Kunden eine Beleuchtungslösung, die ein hochwertiges Licht abstrahlt und erhebliche Energie- und Wartungskosten einspart. Die neuen CoreLine LED-Feuchtraumleuchten können als Ersatz für herkömmliche Feuchtraumleuchten mit Leuchtstofflampen zum Einsatz kommen. Sie lassen sich einfach auswählen, installieren, sind nahezu wartungsfrei und erlauben dadurch eine problemlose Umstellung.

Produkt Daten

Allgemeine Eigenschaften		Elektrische Kenndaten	
Farbe der Lichtquelle	840 Neutralweiß	CE-Zeichen	ja
Lichtquelle austauschbar	Nein	ENEC-Zeichen	ENEC Zeichen
Anzahl Vorschaltgeräte	1 Einheit	Garantiedauer	5 Jahre
Betriebsgerät	PSU [elektronisches Betriebsgerät, schaltbar]	Konstante Lichtabstrahlung	Nein
Betriebsgerät inklusive	Ja	Max Anzahl pro Sicherungsautomat	22
Optiktyp	110 [Ausstrahlungswinkel 110°]	RoHS-Zeichen	-
Ausstrahlungswinkel Leuchte	105°	Product Family Code	WT130C [Coreline Waterproof G2 LSC]
Anschluss	Schnellsteckverbinder, 3-polig	Unified Glare Rating CEN	25
Kabel	No		
IEC-Schutzart	Schutzklasse I		
Glühfadentest	Temperatur: 850 °C, Dauer: 30 s		
Entflammbarkeitszeichen	D [Für Montage auf leicht entflammaren Oberflächen]		

CoreLine LED-Feuchtraumleuchte

Leistungsfaktor (min.)	0.9
------------------------	-----

Mechanische Kenndaten

Gehäusematerial	Polykarbonat
Reflektor-Material	Stahl
Optisches Material	Polycarbonat
Material optische Abdeckung/Linse	Polycarbonat
Befestigungsmaterial	Stainless steel
Veredelung optische Abdeckung/Linse	Opal
Gesamte Länge	1215 mm
Gesamte Breite	80 mm
Gesamte Höhe	76 mm
Farbe	Grau

Zulassungen und Anwendungseigenschaften

Schutzart (IP)	IP65 [Schutz gegen Eindringen von Staub, strahlwassergeschützt]
Schlagfestigkeit (IK)	IK08 [5 J vandal-geprüft]

Initialkennwerte (IEC konform)

Lichtstrom-Neuwert	4000 lm
Lichtstromtoleranz	+/-10%
Initiale Leuchtenlichtausbeute	133,33 lm/W
Init. kor. Farbtemperatur	4000 K
Init. Farbwiedergabeindex	>80
Initialer Farbraum	(0.43, 0.40) SDCM <3
Systemleistung	30 W

Toleranz Leistungsaufnahme	+/-10%
----------------------------	--------

Lebensdauerkennwerte (IEC konform)

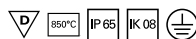
Betriebsgeräte-Ausfallrate bei Mittlerer	1,75 %
Nutzlebensdauer von 50.000 h	
Lichtstromstabilität während der	L75
Nutzlebensdauer von 50.000 Stunden, bei 25 °C	

Anwendungsparameter

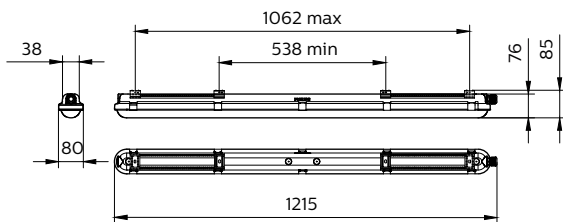
Umgebungstemperaturbereich	-10 bis +35 °C
Performance ambient temperature Tq	25 °C
Maximaler Dimmlevel	10%

Produktinformationen

Gesamt-Produktcode	871869939713500
Bestell-Produktname	WT120C G2 LED40S/840 IA1 L1200
EAN/UPC - Produkt	8718699397135
Bestellcode	39713500
Anzahl pro Verpackung	1
Anzahl pro Umverpackung	1
Material-Nr. (12NC)	910505100052
Nettogewicht (Einzelteil)	1,530 kg



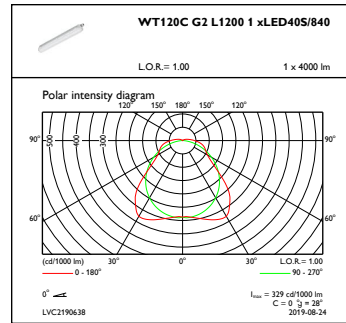
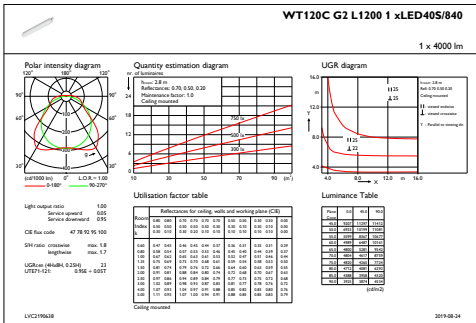
Abmessungsskizzen



CoreLine Waterproof WT120C

CoreLine LED-Feuchtraumleuchte

Photometrische Daten



IFGU1_WT120CG2L12001xLED40S840

OFPC1_WT120CG2L12001xLED40S840

