



# Maxos LED inserts for TTX400

## 4MX400 491 LED55S/830 PSD WB WH

Maxos LED Retrofit for TTX400 - 1 unit for TL5 49 W - LED Module, system flux 5500 lm - Power supply unit with DALI interface - Wide beam

В промышленности и сфере розничной торговли клиенты в первую очередь заинтересованы в решениях для создания систем общего освещения, которые обладали бы разумным сроком окупаемости и отвечали бы всем отраслевым нормам эксплуатации в магазинах и супермаркетах и на промышленных объектах. При относительно небольших инвестициях решение модульных вставок Maxos LED для использования в структуре линейки TTX400 предлагает лучшие в своем классе показатели энергосбережения, одновременно выходясь высоким уровнем качества освещения и соблюдением требований к цветовой температуре и эффекту бликования. Выполненная в минималистичном стиле система модулей Maxos LED включает в себя заменяемые светодиодные панели средней мощности, устанавливаемые на стандартную магистральную систему TTX400. Выбор средне- и широколучевых линз, а также линз с двойным ассиметричным пучком позволяет гибко распределять свет. По сравнению с обычной люминесцентной системой высокоэффективное решение на базе светодиодов менее, чем за три года, полностью окупает свое использование. И это не все его преимущества: применение нашей модернизируемой светодиодной платформы позволяет системе модулей Maxos LED для использования в структуре линейки TTX400 стать решением, которое ориентировано на будущее.

### Данные о продукции

Общая информация		Код лампового семейства	LED55S [ LED Module, system flux 5500
Количество источников света	1 [1 pc]		lm]

## Maxos LED inserts for TTX400

Угол расхождения луча от источника света	120 °
Цвет источника света	Теплый белый 830
Цоколь	- [ - ]
Сменный источник света	No
Количество единиц ПРА	1 unit
ПРА	-
Драйвер / блок питания / трансформатор	PSD [ Power supply unit with DALI interface]
Драйвер в комплекте	Yes
Тип оптики	WB [ Wide beam]
Тип оптического плафона / линзы	PM [ PMMA bowl/cover]
Распределение света светильника	90°
Аварийное освещение	No [ - ]
Интерфейс управления	DALI
Соединение	Блок подключения пятиполюсный
Кабель	-
Класс защиты по МЭК	Класс безопасности I
Испытание на воспламеняемость от раскаленной проволоки	Температура 650°C, продолжительность 30 с
Знак пожароопасности	D [ For mounting on easily flammable surfaces]
Маркировка CE	CE mark
Метка ENEC	ENEC mark
Метка UL	-
Гарантийный период	5 лет
Remarks	*-Per Lighting Europe guidance paper "Evaluating performance of LED based luminaires - January 2018": statistically there is no relevant difference in lumen maintenance between B50 and for example B10. Therefore the median useful life (B50) value also represents the B10 value.
Постоянная светотдача	No
Количество продуктов на прерывателе	24
Знак RoHS	RoHS mark
Код семейства	4MX400 [ Maxos LED Retrofit for TTX400]
Универсальная оценка бликования CEN	Not applicable

### Эксплуатационные и электрические характеристики

Входное напряжение	220-240 V
Входная частота	50-60 Hz
Напряжение сигнала управления	0-16 V DC DALI
Пусковой ток	21 A
Время пуска	0,28 ms
Коэффициент мощности (мин.)	0.9

### Системы управления и регулировка яркости света

Возможность изменения яркости света	Yes
-------------------------------------	-----

### Механические компоненты и корпус

Длина магистрали	491 [ 1 unit for TL5 49 W]
Материал корпуса	Сталь
Материал отражателя	-
Оптический материал	Polymethyl methacrylate
Материал оптической крышки/линзы	Полиметилметакрилат
Материал фиксации	Steel
Покрытие оптической крышки / линзы	Прозрачное
Общая длина	1474 mm
Общая ширина	63 mm
Общая высота	50 mm
Цвет	White

### Соответствие требованиям и область применения

Код защиты от проникновения	IP20 [ Защита пальцев]
Код степени защиты от механических воздействий	IK02 [ 0.2 J standard]

### Первоначальная производительность (соответствие МЭК)

Начальная светотдача	5500 lm
Допустимое отклонение светового потока	+/-10%
Начальная эффективность освещения светодиода	157 lm/W
Нач. корр. цветовая температура	3000 K
Нач. индекс цветопередачи	≥80
Начальная цветность	(0.43, 0.40) SDCM <3.5
Начальная входная мощность	35 W
Допустимое значение потребляемой мощности	+/-10%

### Производительность со временем (соответствие МЭК)

Control gear failure rate at median useful life	5 %
50000 h	
Lumen maintenance at median useful life*	L80
50000 h	

### Условия эксплуатации

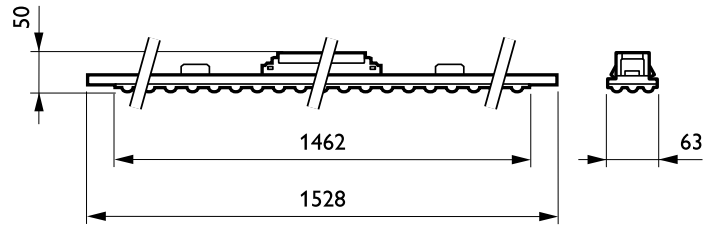
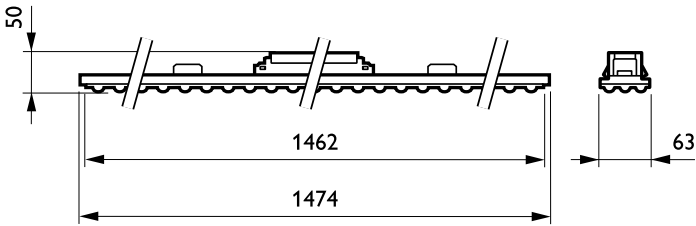
Диапазон температуры окружающей среды	-20 to +35 °C
Performance ambient temperature Tq	25 °C
Максимальный уровень уменьшения яркости света	1%
Подходит для случайного переключения	Not applicable

### Данные об изделии

Полный код продукта	403073266246399
Название продукта для заказа	4MX400 491 LED55S/830 PSD WB WH
EAN/UPC — продукт	4030732662463
Код заказа	910629123726
Нумератор — количество на упаковку	1
Нумератор — упаковок на внешний короб	3
Материал № (12NC)	910629123726
Вес нетто (шт.)	1,825 kg

# Maxos LED inserts for TTX400

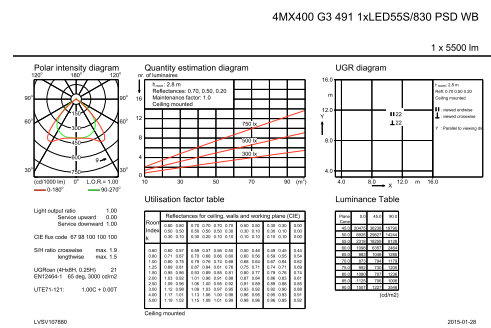
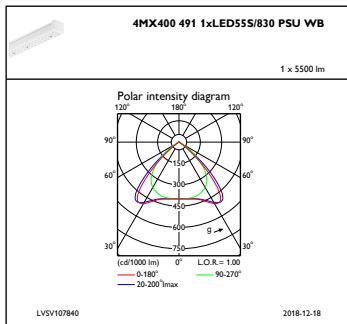
## Чертеж размеров



Maxos LED TTX400 retrofit 4MX400-433

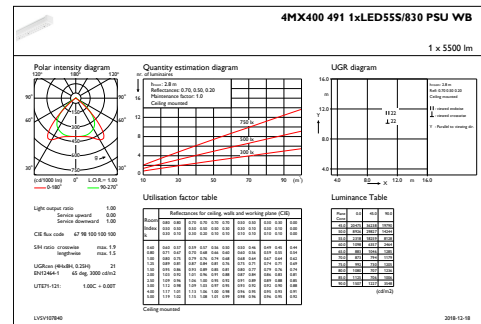
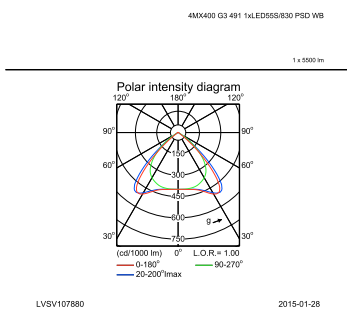
Maxos LED TTX400 retrofit 4MX400-433

## Фотометрические данные



IFPC1\_4MX4004911xLED555830PSUWB

IFGU1\_4MX400 G3 491 1xLED555830 PSD WB.EPS



IFPC1\_4MX400 G3 491 1xLED555830 PSD WB.EPS

4MX4004911xLED555830PSUWB



© 2019 Signify Holding Все права защищены. Signify никоим образом не гарантирует точность и полноту представленной здесь информации и не несет ответственности за любые действия, совершенные в этой связи.

Информация, представленная в данном документе, не является коммерческим предложением и не является частью какого-либо предложения или контракта, если иное не подтверждено Signify. Philips и логотип Philips являются зарегистрированными товарными знаками компании Koninklijke Philips N.V.

www.lighting.philips.com

2019, Апрель 1 - Данные для изменения