



CoreLine Trunking

LL120Z MB-SW WH (2PCS)

Mounting bracket for suspension wire

Независимо от того, новое ли или отреставрированное сооружение, клиенты стремятся применять световые решения, обеспечивающие высокое качество освещения и существенную экономию затрат на энергоносители и обслуживание. Новую линейку светодиодов CoreLine Trunking можно использовать для замены общего освещения. Простой процесс выбора, монтажа и обслуживания обеспечивает легкий переход.

Данные о продукции

Общая информация	
Материал	Steel
Аксессуары для подвески	MB-SW [Mounting bracket for suspension wire]
Механические аксессуары	No [-]
Конфигурация упаковки	(2PCS) [2 pieces]
Цвет аксессуара	White
Код семейства	LL120Z [CoreLine Trunking Acc.]

Эксплуатационные и электрические характеристики

Электрические аксессуары	No [-]
Входное напряжение	220 to 240 V

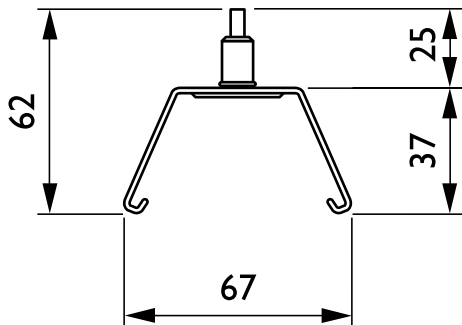
Механические компоненты и корпус

Размеры (высота x ширина x глубина)	NaN x NaN x NaN mm (NaN x NaN x NaN in)
-------------------------------------	---

Данные об изделии	
Полный код продукта	871829188155199
Название продукта для заказа	LL120Z MB-SW WH (2PCS)
EAN/UPC — продукт	8718291881551
Код заказа	910925255035
Нумератор — количество на упаковку	1
Нумератор — упаковок на внешний короб	6
Материал № (12NC)	910925255035
Вес нетто (шт.)	0,198 kg

CoreLine Trunking

Чертеж размеров



CoreLine Trunking acc. LL120Z

