



Elektrische Einheit

ECP330 MHN-SA2000W 380-430V FU

GearUnits - 1 Lampe - MASTER MHN-SA - 2000 W - 380 bis 430 V - 50 bis 60 Hz - - - FU

Philips gehört zu den ganz wenigen Unternehmen, die komplette Flutlichtsysteme aus Scheinwerfern, Lampen und Vorschaltgeräten anbieten. Unsere innovativen, leistungsstarken elektrischen Einheiten bieten den Kunden eine kompakte Lösung, die sofort installiert werden kann. Diese vorverdrahteten elektrischen Einheiten lassen sich mit Scheinwerfern für Gasentladungslampen hoher Systemleistung kombinieren, die aufgrund eines begrenzten Raums oder zu hoher Temperaturen keine elektrischen Komponenten beinhalten können. Die elektrischen Einheiten umfassen alle elektrischen Komponenten sowie die gesamte interne Verdrahtung und die Anschlussklemmen. Sie gewährleisten den korrekten Betrieb der Lampe und sind als IP20 (ECB330) und IP65 (ECP330) Version erhältlich. Ergänzt wird die Serie um die elektronische Vorschalt Einheit ECM330 als IP20 Version. Diese Einheit funktioniert mit ArenaVision Scheinwerfern MVF403 MHN-LA 1000 W und MVF404 MHN-SE HO 2000W für Innen- bzw. Außenanwendungen. Der wesentliche Vorteil der ECM300 Einheit liegt in der Beseitigung des Flacker-Effektes und garantiert mittels des ArenaVision Scheinwerfers perfekte Bilder und TV-Aufzeichnungen aufgenommen mit Super-Slow-Motion Kameras.

Produkt Daten

Allgemeine Eigenschaften	
Anzahl Lichtquellen	1 [1 Lampe]
Lampenfamiliencode	MHN-SA [MASTER MHN-SA]
Lampenleistung	2000 W
Kompensation	IC
Anzahl Vorschaltgeräte	1 Einheit
Betriebsgerät	Herkömmlich
Elektrische Sicherung	FU

Anschluss	Schraubanschlussblock
Entflammbarkeitszeichen	F [Für Montage auf normal entflammbaren Oberflächen]
CE-Zeichen	ja
ENEC-Zeichen	ENEC Zeichen
Product Family Code	ECB330 [GearUnits]

Elektrische Einheit

Elektrische Kenndaten	
Eingangsspannung	380 bis 430 V
Eingangsfrequenz	50 bis 60 Hz
Zündgerät	No [-]

Dimmen	
Dimmbar	Nein

Mechanische Kenndaten	
Gehäusematerial	Aluminium
Farbe	Silber
Abmessungen (Höhe x Breite x Tiefe)	NaN x NaN x NaN mm (NaN x NaN x NaN in)

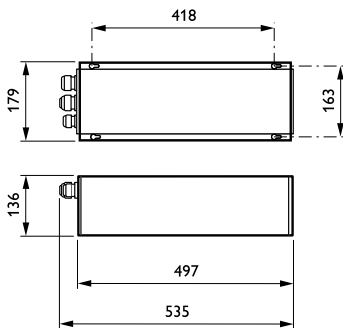
Zulassungen und Anwendungseigenschaften	
Schutzart (IP)	IP65 [Schutz gegen Eindringen von Staub, strahlwassergeschützt]
Schlagfestigkeit (IK)	IK10 [IK10]

Energieeffizienzindex	A2
-----------------------	----

Anwendungsparameter	
Umgebungstemperaturbereich	-30 bis +55 °C

Produktdaten	
Gesamt-Produktcode	871829106884600
Bestell-Produktname	ECP330 MHN-SA2000W 380-430V FU
EAN/UPC - Produkt	8718291068846
Bestellcode	06884600
Anzahl pro Verpackung	1
Anzahl pro Umverpackung	1
Material-Nr. (12NC)	910925258412
Nettogewicht (Einzelteil)	26,500 kg

Abmessungsskizzen



GearUnits ECB330/ECP330

