

Dispositivos de control GearUnits de alta potencia

ECP330 MHN-SA2000W 380-430V FU

GearUnits, 1, MASTER MHN-SA, 2000 W, 380 a 430 V, 50 to 60 Hz, Fusible incluido

Philips es una de las pocas empresas que ofrece soluciones integrales de sistemas de proyectores con todos los elementos necesarios: proyector, fuente de lámpara y unidad de control. Nuestros innovadores dispositivos de control GearUnits de alta potencia están diseñados para satisfacer la necesidad de nuestros clientes de una solución de control compacta que se presente totalmente lista para instalar. Las unidades de control de alta potencia precableadas están pensadas para su uso en combinación con proyectores compatibles con lámparas de descarga de alta intensidad (HID) de alto vataje y que no pueden contener componentes eléctricos debido a limitaciones de espacio o temperaturas altas. El dispositivo de control contiene todos los componentes eléctricos (balastro, arrancadores, condensadores), cables y bloques de terminales necesarios para asegurar el encendido inicial de la lámpara y el funcionamiento correcto de la lámpara en corriente estabilizada. Los dispositivos de control GearUnits de alta potencia electromagnéticos están disponibles en las versiones IP20 (ECB330) e IP65 (ECP330). Dentro de la familia GearUnits, también se incluye una versión con balastro electrónico sin parpadeo (ECM330) disponible en IP20, que es compatible con los proyectores ArenaVision MVF403 MHN-LA 1000 W y MVF404 MHN-SE HO 2000 W. La familia de proyectores ArenaVision está diseñada especialmente para transmisiones de televisión desde instalaciones deportivas de interior y exterior. Los dispositivos de control GearUnits con balastro electrónico eliminan por completo el efecto de parpadeo, por lo que garantizan imágenes perfectas filmadas con cámaras de movimiento superlento.

Dispositivos de control GearUnits de alta potencia

Datos del producto

Información general	
Código de la línea de lámparas	MHN-SA [MASTER MHN-SA]
Cantidad de unidades de equipos	1 unidad
Equipo	CONV [Convencional]
Código de la línea de productos	ECB330 [GearUnits]
Nivel	Rendimiento
Marca CE	Sí
Marca de inflamabilidad	Para montaje en superficies normalmente inflamables
Marca ENEC	Marca ENEC

Información técnica sobre la luz	
Cantidad de fuentes de luz	1

Operación y aspectos eléctricos	
Voltaje de entrada	380 a 430 V
Frecuencia de línea	50 to 60 Hz
Consumo de energía	2.000 W
Conexión	Bloque de conexión con tornillos de 3 polos

Temperatura	
Rango de temperatura ambiente	-30 a +55 °C

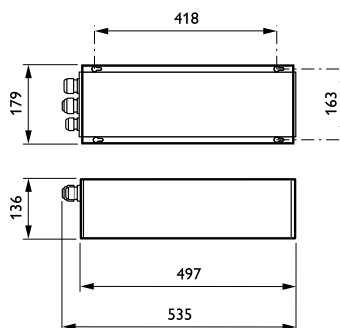
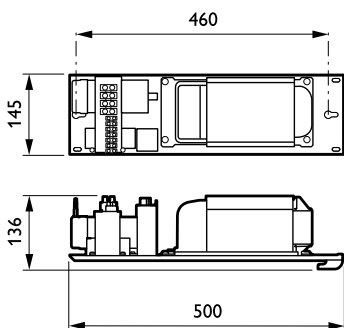
Controles y atenuación	
Regulable	No

Mecánica y carcasa	
Material de la carcasa	Aluminio
Color de la carcasa	Plateado

Aprobación y aplicación	
Código de protección de ingreso	IP65 [Protección contra el ingreso de polvo, a prueba de chorro de agua]
Código de protección de impacto mec.	IK10 [20 J resistente al vandalismo]
Índice de eficiencia energética	A2

Información del producto	
Nombre del producto del pedido	ECP330 MHN-SA2000W 380-430V FU
Nombre del producto completo	ECP330 MHN-SA2000W 380-430V FU
Full EOC	871829106884600
Código del pedido	910925258412
N.º de material (12NC)	910925258412
Numerador SAP: cantidad por paquete	1
EAN/UPC: producto/caja	8718291068846
Numerador: paquetes por caja externa	1
EAN/UPC - Caja	8718291068846

Plano de dimensiones



Dispositivos de control GearUnits de alta potencia

