



# ArenaVision pequeño

## MVF403 MHN-SA2000W A3 HRE

ARENAVISION, MASTER MHN-SA, 2000 W

ArenaVision MVF403 es un proyector diseñado para el alumbrado deportivo a los más altos niveles de competición. Ofrece un gran flujo lumínico, una gran eficiencia óptica, una instalación sencilla y una gran fiabilidad y flexibilidad. Resulta idóneo para zonas deportivas de interior y para muchas instalaciones deportivas de exterior, además de otras aplicaciones de iluminación. El sistema integrado de ópticas rotacionales y las lámparas compactas de doble terminal MHN-LA 1000W ó MHN-SA 2000W garantizan una eficiencia del sistema sin precedentes y un bajo deslumbramiento. El paralumen integrado en el reflector permite un mayor aprovechamiento del flujo emitido por la lámpara y reduce aún más el deslumbramiento. Las lámparas MHN-SA 2000W/956 y MHN-LA 1000W/956 cumplen los más estrictos requisitos para retransmisiones televisivas internacionales CTV (Ra = 90, Tc = 5600 K). Con la lámpara MHN-LA 1000W/842, conseguimos una reproducción de color natural (Ra = 80) y una atmósfera confortable (Tc = 4200 K), que también resulta adecuada para las retransmisiones televisivas locales o nacionales. Existen versiones de reencendido en caliente para todos los tipos de lámpara, lo que permite restablecer de forma inmediata la iluminación en caso de interrupción del suministro eléctrico.

### Datos del producto

Información general	
Código de familias de lámparas	MHN-SA [MASTER MHN-SA]
Número de unidades de equipo	-
Equipo	-
Código de gama de producto	MVF403 [ARENAVISION]
Escalera de valor	Avanzada
Marca CE	Sí
Período de garantía	1 años

Marca de inflamabilidad	-
Certificado ENEC	Certificado ENEC
Conforme con EU RoHS	Sí
Datos técnicos de la luz	
Post-top en ángulo de inclinación estándar	-
Entrada lateral en ángulo de inclinación estándar	-

## ArenaVision pequeño

Temperatura de color correlacionada (Nom)	-
Índice de reproducción cromática (IRC)	-
Color de la fuente de luz	-
Tipo de cubierta óptica	Versión de iluminación directa (downlighting) con vidrio frontal
Apertura del haz de luz de la luminaria	-
Tipo de óptica exterior	Categoría de haz A3

### Operativos y eléctricos

Tensión de entrada	380 a 415 V
Line Frequency	50 to 60 Hz
Consumo de energía	2.000 W
Conexión	Conector de tornillo
Cable	-

### Temperatura

Rango de temperatura ambiente	-30 °C a +35 °C
-------------------------------	-----------------

### Controles y regulación

Regulable	No
Flujo luminoso constante	No

### Mecánicos y de carcasa

Material de la carcasa	Aluminio
Material del reflector	Aluminio
Material óptico	Aluminio
Material del cierre óptico/lente	-
Fixation material	Acero

Color de la carcasa	Aluminio
Dispositivo de montaje	Anclaje de montaje ajustable
Forma del cierre óptico/lente	-
Acabado de cierre óptico/lente	-

### Aprobación y aplicación

Código de protección de entrada	IP65 [Protección frente a la penetración de polvo, protección frente a chorros de agua a presión]
---------------------------------	---

Índice de protección frente a choque mecánico IK08 [5 J resistente al vandalismo]

Surge Protection (Common/Differential) -

Clase de protección IEC Seguridad clase I

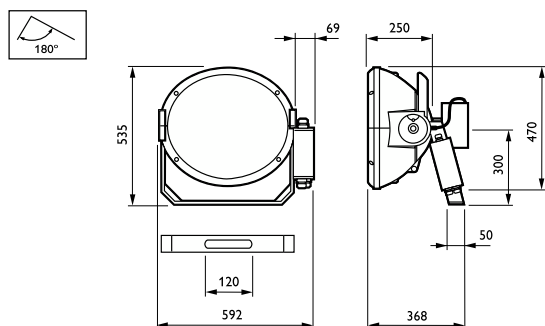
### Condiciones de aplicación

Nivel máximo de atenuación	No aplicable
----------------------------	--------------

### Datos de producto

Nombre de producto del pedido	MVF403 MHN-SA2000W A3 HRE
Nombre completo del producto	MVF403 MHN-SA2000W A3 HRE
Full EOC	871829106939300
Código de pedido	06939300
Código 12NC	910925431012
Cantidad por paquete	1
EAN/UPC - Producto/Caja	8718291069393
Numerador SAP - Paquetes por caja exterior	1
Embalaje con código EAN/UPC	8718291069393

## Plano de dimensiones



## ArenaVision pequeño

