



ArenaVision pequeño

MVF403 MHN-SA2000W A5 SI

ARENAVISION, MASTER MHN-SA, 2000 W

ArenaVision MVF403 es un proyector diseñado para el alumbrado deportivo a los más altos niveles de competición. Ofrece un gran flujo lumínico, una gran eficiencia óptica, una instalación sencilla y una gran fiabilidad y flexibilidad. Resulta idóneo para zonas deportivas de interior y para muchas instalaciones deportivas de exterior, además de otras aplicaciones de iluminación. El sistema integrado de ópticas rotacionales y las lámparas compactas de doble terminal MHN-LA 1000W ó MHN-SA 2000W garantizan una eficiencia del sistema sin precedentes y un bajo deslumbramiento. El paralumen integrado en el reflector permite un mayor aprovechamiento del flujo emitido por la lámpara y reduce aún más el deslumbramiento. Las lámparas MHN-SA 2000W/956 y MHN-LA 1000W/956 cumplen los más estrictos requisitos para retransmisiones televisivas internacionales CTV (Ra = 90, Tc = 5600 K). Con la lámpara MHN-LA 1000W/842, conseguimos una reproducción de color natural (Ra = 80) y una atmósfera confortable (Tc = 4200 K), que también resulta adecuada para las retransmisiones televisivas locales o nacionales. Existen versiones de reencendido en caliente para todos los tipos de lámpara, lo que permite restablecer de forma inmediata la iluminación en caso de interrupción del suministro eléctrico.

Datos del producto

| Información general | | Datos técnicos de la luz | |
|--------------------------------|------------------------|---|------------------|
| Código de familias de lámparas | MHN-SA [MASTER MHN-SA] | Marca de inflamabilidad | - |
| Número de unidades de equipo | - | Certificado ENEC | Certificado ENEC |
| Equipo | - | Conforme con EU RoHS | Sí |
| Código de gama de producto | MVF403 [ARENAVISION] | Post-top en ángulo de inclinación estándar | - |
| Escalera de valor | Avanzada | Entrada lateral en ángulo de inclinación estándar | - |
| Marca CE | Sí | | |
| Período de garantía | 1 años | | |

ArenaVision pequeño

| | |
|---|--|
| Temperatura de color correlacionada (Nom) | - |
| Índice de reproducción cromática (IRC) | - |
| Color de la fuente de luz | - |
| Tipo de cubierta óptica | Versión de iluminación directa (downlighting) con vidrio frontal |
| Apertura del haz de luz de la luminaria | - |
| Tipo de óptica exterior | Categoría de haz A5 |

Operativos y eléctricos

| | |
|--------------------|----------------------|
| Tensión de entrada | 380 a 415 V |
| Line Frequency | 50 to 60 Hz |
| Consumo de energía | 2.000 W |
| Conexión | Conector de tornillo |
| Cable | - |

Temperatura

| | |
|-------------------------------|-----------------|
| Rango de temperatura ambiente | -30 °C a +35 °C |
|-------------------------------|-----------------|

Controles y regulación

| | |
|--------------------------|----|
| Regulable | No |
| Flujo luminoso constante | No |

Mecánicos y de carcasa

| | |
|----------------------------------|------------------------------|
| Material de la carcasa | Aluminio |
| Material del reflector | Aluminio |
| Material óptico | Aluminio |
| Material del cierre óptico/lente | - |
| Fixation material | Acero |
| Color de la carcasa | Aluminio |
| Dispositivo de montaje | Anclaje de montaje ajustable |

| | |
|--------------------------------|---------------------|
| Forma del cierre óptico/lente | - |
| Acabado de cierre óptico/lente | - |
| Altura global | 535 mm |
| Área de proyección efectiva | 0,19 m ² |

Aprobación y aplicación

| | |
|---------------------------------|---|
| Código de protección de entrada | IP65 [Protección frente a la penetración de polvo, protección frente a chorros de agua a presión] |
|---------------------------------|---|

| | |
|---|-------------------------------------|
| Índice de protección frente a choque mecánico | IK08 [5 J resistente al vandalismo] |
|---|-------------------------------------|

| | |
|--|---|
| Surge Protection (Common/Differential) | - |
|--|---|

| | |
|-----------------------|---|
| Sustainability rating | - |
|-----------------------|---|

| | |
|-------------------------|-------------------|
| Clase de protección IEC | Seguridad clase I |
|-------------------------|-------------------|

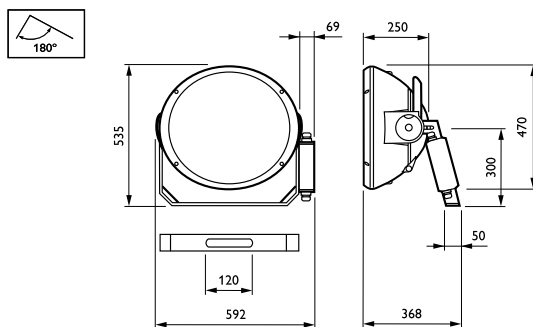
Condiciones de aplicación

| | |
|----------------------------|--------------|
| Nivel máximo de atenuación | No aplicable |
|----------------------------|--------------|

Datos de producto

| | |
|--|--------------------------|
| Nombre de producto del pedido | MVF403 MHN-SA2000W A5 SI |
| Nombre completo del producto | MVF403 MHN-SA2000W A5 SI |
| Full EOC | 871829106949200 |
| Código de pedido | 06949200 |
| Código 12NC | 910925432012 |
| Cantidad por paquete | 1 |
| EAN/UPC - Producto/Caja | 8718291069492 |
| Numerador SAP - Paquetes por caja exterior | 1 |
| Embalaje con código EAN/UPC | 8718291069492 |

Plano de dimensiones



ArenaVision pequeño

