



Iridium gen3 LED Mini

BGP381 GRN13/740 I MSO CO GR SP

Iridium gen3 Mini - LED GreenLine 1300 lm - 740 neutraalwit - Veiligheidsklasse I - Optiek voor middelbrede straat - Cover painted - Grey - Spigot

Iridium gen3 heeft een nieuwe 'plug & play'-concept, ontworpen om een veilige en gemakkelijke installatie in slechts drie stappen te verzekeren: 1. Installeer het mastopzetstuk. 2. Sluit de netspanning aan. 3. Kantel en sluit de armatuur. Het hoge rendement op systeemniveau van de armatuur verzekert significante energiebesparingen in vergelijking met bestaande conventionele installaties, wat een korte terugverdientijd oplevert. Dankzij de brede keuze aan lumenpakketten, optieken en kleurtemperaturen past de Iridium gen3 in de meeste toepassingen in woonwijken. De neoklassieke vormgeving van de armatuur garandeert een samenhangende 'look and feel' voor uw omgeving.

Product gegevens

Algemene informatie		Lichtregeling	-
Aantal lichtbronnen	1 [1 stuk]	Bescherming elektrisch circuit	Nee
Code lampenfamilie	GRN13 [LED GreenLine 1300 lm]	Aansluiting	Schroefaansluitblok
Kleur lichtbron	740 neutraalwit	Kabel	-
Lichtbron vervangbaar	Ja	IEC beschermingsklasse	Veiligheidsklasse I
Aantal VSA-units	1 unit	Kleur onderdelen	Cover painted
VSA	Elektronisch	Coating	Nee
Driver/voedingsunit/transfomator	PSR [Regelbare voedingsunit]	Gloedraadtest	Temperatuur 650 °C, duur 5 s
Driver meegeleverd	Ja	Brandbaarheidsmerkteken	-
Type lichtkap/lens	Polycarbonaat schaal/lichtkap	CE-markering	CE-markering
Lichtbundelspreiding armatuur	152°	ENEC-merkteken	ENEC-markering
Ingebouwde regeling	-	UL-merkteken	Nee
Besturingsinterface	-	Garantieperiode	5 jaar

Iridium gen3 LED Mini

Optic type outdoor	Optiek voor middelbrede straat
Fotocel	Nee [-]
Wartel voor netvoeding	1PG10 [Cable gland 1x PG 10 mm]
Remarks	*-Per Lighting Europe guidance paper "Evaluating performance of LED based luminaires - January 2018": statistically there is no relevant difference in lumen maintenance between B50 and for example B10. Therefore the median useful life (B50) value also represents the B10 value. * Bij extreme omgevingstemperaturen kan de armatuur automatisch dimmen om onderdelen te beschermen
Constance lichtopbrengst	No
Aantal producten op MCB (16A type B)	23
RoHS-merkteken	-
Moduletype lichtbron	LED
Product Family Code	BGP381 [Iridium gen3 Mini]

Eisen aan armatuurontwerp

Opwaarts-lichtverhouding	0
Standaard kantelhoek opzetmontage	0°
Standaard kantelhoek opschuifmontage	0°

Bedrijfs- en Elektrische gegevens

Ingangsspanning	220 tot 240 V
Ingangsfrequentie	50 tot 60 Hz
Aanloopstroom	15 A
Duur aanloopstroom	0,36 ms
Stroomsterkte driver	370 mA
Power Factor (min.)	0.95
Power Factor (nom.)	0.95

Regelsystemen en Dimmers

Dimbaar	Nee
---------	-----

Mechanische eigenschappen en Behuizing

Materiaal behuizing	Aluminium
Reflectormateriaal	-
Optisch materiaal	Polycarbonaat
Materiaal lichtkap/lens	Polycarbonaat
Bevestigingsmateriaal	Aluminum
Montageapparaat	SP [Spigot]
Vorm lichtkap/lens	Flat
Afwerking lichtkap/lens	Met structuur
Lengte armatuur	531 mm

Breedte armatuur	273 mm
Hoogte armatuur	156 mm
Effective projected area	0,024 m ²
Kleur	Grey

Goedkeuring en Toepassing

IP-beschermingsklasse	IP 66 [Bescherming tegen binnendringen van stof, straalwaterdicht]
Slagvastheidcode	IK09 [10 J]
Piekspanningsbeveiliging (gemeenschappelijk/differentiaal)	4/4 kV

Initiële prestaties (conform IEC)

Initiële lichtstroom	1235 lm
Lichtstroomtolerantie	+/-7%
Initieel rendement LED-armatuur	137 lm/W
Initiële gecorreleerde kleurtemperatuur	4000 K
Initiële kleurweergave-index	70
Initiële kleurkwaliteit	(0,38, 0,38) SDCM <5
Initieel ingangsvermogen	9 W
Tolerantie energieverbruik	+/-11%

Prestaties gedurende de tijd (conform IEC)

Uitvalpercentage driver na 100.000 u	10 %
Lumenbehoud bij levensduur van 100.000 uur bij 25 °C	L80

Toepassingsomstandigheden

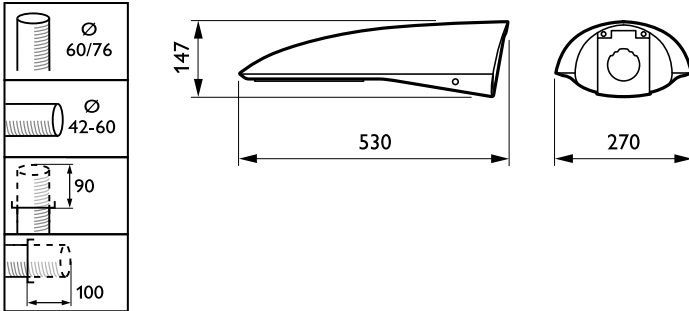
Bereik omgevingstemperatuur	-40 tot +50 °C
Performance ambient temperature Tq	25 °C
Maximaal dimniveau	Niet van toepassing

Productgegevens

Volledige productcode	871829190805000
Productnaam voor bestelling	BGP381 GRN13/740 I MSO CO GR SP
EAN/UPC - Product	8718291908050
Bestelcode	90805000
Local Code	BGP381GRN1374MC
Numerator - Aantal per pak	1
Numerator - Dozen per buitendoos	1
Materiaalnr. (12NC)	910925438254
Netto gewicht (per stuk)	6,850 kg

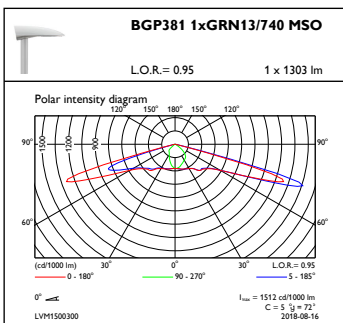
Iridium gen3 LED Mini

Maatschets



Iridium3 LED BGP381

Fotometrische gegevens



OFPC1_BGP381xGRN13740MSO

