



Iridium gen3 LED Mini

BGP381 GRN35/830 I MSO CO GR SP

Iridium gen3 Mini - LED GreenLine 3500 lm - 830 Warmweiß - Schutzklasse I - Mittlere Straßenbreiten - CO - Grau - Mastadapter

Sie zeichnet sich nicht nur durch ein modernes zeitgemäßes Design, sondern auch durch eine interne Intelligenz aus, die es der Leuchte ganz ohne Zusatzausrüstung oder zeitraubende Inbetriebnahme ermöglicht alle relevanten Daten über das Mobilfunknetz an einen zentralen Überwachungsrechner zu senden - ganz ohne umständliche Verdrahtung. Mit Hilfe der cloudbasierten Überwachungssoftware „CityTouch“ kann der Nutzer diese Daten übersichtlich an seinem PC abrufen und sogar die Helligkeit der Leuchte kalenderabhängig verändern. Neben den technischen Daten werden auch die Standortdaten der Leuchte übermittelt, so dass der Lichtpunkt direkt auf einer Landkarte für den Betreiber sichtbar erscheint. Speziell dafür entwickelt wurde die Iridium gen3 remote Leuchte. Eine Auf- und Ansatzleuchte mit Hochleistungs-LEDs, optischen Linsensystem aus Polycarbonat und separat montierbarem Mastanschluss mit Umsteuerklappe, der u.a. die werkzeuglose Einstellung der Neigung der Leuchte ermöglicht. Der Zugriff auf die CityTouch Monitoringplattform ist bereits im Preis dieser Leuchte enthalten. Fernsteuerung, Dimmung, Alarmweiterleitung und die echte Messung der Anschlussleistung sind so bequem vom PC aus mit einem Internetbrowser möglich. So wird die intelligente Stadt 2.0 Wirklichkeit!

Produkt Daten

Allgemeine Eigenschaften

Anzahl Lichtquellen	1 [1 Lampe]
Lampenfamiliencode	GRN35 [LED GreenLine 3500 lm]
Farbe der Lichtquelle	830 Warmweiß
Lichtquelle austauschbar	Ja

Anzahl Vorschaltgeräte	1 Einheit
Betriebsgerät	Elektronisch
Betriebsgerät	PSR [regelbar, siehe Spannung Steuersignal]
Betriebsgerät inklusive	Ja

Iridium gen3 LED Mini

Typ optische Abdeckung/Linse	PC [Polycarbonatwanne /-abdeckung]
Ausstrahlungswinkel Leuchte	152°
Lichtregelung	Nein [Nein]
Steuerungsschnittstelle	-
Lichtregelung	-
Elektrische Sicherung	Nein
Anschluss	Schraubanschlussblock
Kabel	No
IEC-Schutzart	Schutzklasse I
Farbe der Teile	CO
Beschichtung	Nein
Glühfadentest	Temperatur: 650 °C, Dauer: 5 s
Entflammbarkeitszeichen	NO [nein]
CE-Zeichen	ja
ENEC-Zeichen	ENEC Zeichen
UL-Zeichen	Nein
Garantiedauer	5 Jahre
Optic type outdoor	Mittlere Straßenbreiten
Fotozelle	Nein [-]
Kabeleinführung Zuleitung	1PG10 [Cable gland 1x PG 10 mm]
Hinweis	* LightingEurope, der Fachverband der europäischen Lichtindustrie informiert im „Leitfaden zur Bewertung der Leistungsfähigkeit von LED-Leuchten – Januar 2018“: Statistisch gesehen gibt es keinen relevanten Unterschied im Lichtstromrückgang bei B50 oder zum Beispiel B10. Deshalb stellt der Wert der Mittleren Nutzlebensdauer B50 auch den B10-Wert dar. Wird der B-Wert nicht angegeben, gilt die Angabe des Lichtstromrückgangs für B50 (=B10). Die Kommunikation der „Nutzlebensdauer (LxxBxx)“ wird zukünftig als „Mittlere Nutzlebensdauer (Lxx)“ bezeichnet, die den B50-Wert darstellt. Dabei wird anstatt z. B. „Nutzlebensdauer (L80B50)“ neu „Mittlere Nutzlebensdauer (L80)“ kommuniziert. * Bei extremen Umgebungstemperaturen kann die Leuchte automatisch abgedimmt werden, um Komponenten zu schützen
Konstante Lichtabstrahlung	Nein
Max Anzahl pro Sicherungsautomat	20
RoHS-Zeichen	-
LED engine type	LED
Product Family Code	BGP381 [Iridium gen3 Mini]

Lichttechnische Daten

Nach oben gerichtete Lichtstromrate	0
Standardaufneigung Aufsatzmontage	0°
Standardaufneigung Ansatzmontage	0°

Elektrische Kenndaten

Eingangsspannung	220 bis 240 V
Eingangsfrequenz	50 bis 60 Hz
Einschaltstrom	22 A
Einschaltzeit	0,29 ms
Treiberstrom	580 mA
Leistungsfaktor (min.)	0.98
Leistungsfaktor (Nom)	0.95

Dimmen

Dimmbar	Nein
---------	------

Mechanische Kenndaten

Gehäusematerial	Aluminium
Reflektor-Material	-
Optisches Material	Polycarbonat
Material optische Abdeckung/Linse	Polycarbonat
Befestigungsmaterial	Aluminium
Montagevorrichtung	SP [Mastadapter]
Form optische Abdeckung/Linse	flach
Veredelung optische Abdeckung/Linse	Texturiert
Gesamte Länge	531 mm
Gesamte Breite	273 mm
Gesamte Höhe	156 mm
Effective projected area	0,024 m²
Farbe	Grau

Zulassungen und Anwendungseigenschaften

Schutzart (IP)	IP66 [Schutz gegen Eindringen von Staub, strahlwassergeschützt]
Schlagfestigkeit (IK)	IK09 [IK09]
Überspannungsschutz (allgemein/differenziell)	4/4 kV

Initialkennwerte (IEC konform)

Lichtstrom-Neuwert	3255 lm
Lichtstromtoleranz	+/-7%
Initiale Leuchtenlichtausbeute	112 lm/W
Init. korr. Farbtemperatur	3000 K
Init. Farbwiedergabeindex	80
Initialer Farbraum	(0.43, 0.41) SDCM <5
Systemleistung	29 W
Toleranz Leistungsaufnahme	+/-11%

Lebensdauer kennwerte (IEC konform)

Betriebsgeräte-Ausfallrate bei Mittlerer Nutzlebensdauer von 100.000 h	10 %
Lichtstromstabilität während der Nutzlebensdauer von 100.000 Stunden, bei 25 °C	L80

Iridium gen3 LED Mini

Anwendungsparameter

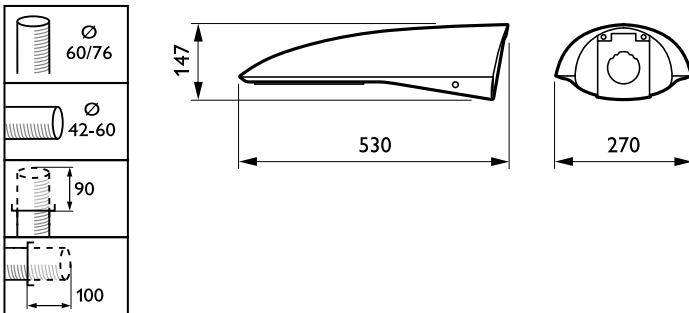
Umgebungstemperaturbereich	-40 bis +50 °C
Performance ambient temperature Tq	25 °C
Maximaler Dimmlevel	Nicht zutreffend

Produktdaten

Gesamt-Produktcode	871829190820300
Bestell-Produktname	BGP381 GRN35/830 I MSO CO GR SP
EAN/UPC - Produkt	8718291908203

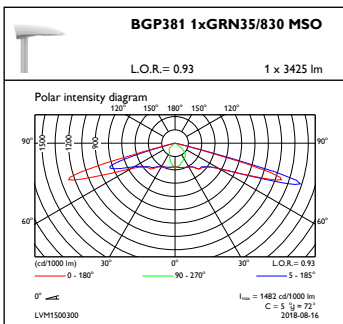
Bestellcode	90820300
Anzahl pro Verpackung	1
Anzahl pro Umverpackung	1
Material-Nr. (12NC)	910925438269
Nettogewicht (Einzelteil)	6,850 kg

Abmessungsskizzen



Iridium3 LED BGP381

Photometrische Daten



OFPC1_BGP381xGRN35830MSO

