



Iridium gen3 LED Mini

BGP381 GRN20/740 II MSO CO GR SP

Iridium gen3 Mini - LED GreenLine 2000 lm - 740 Neutraali valkoinen - Suojausluokka II - Keskileveä katuoptiikka - Suoja, maalattu - Harmaa - Asennussovite

Iridium LED Gen3 Mini on ensimmäinen todellinen älyvalaisin. Sen käyttöönotto on todella helppoa: kun valaisin on asennettu, sitä voidaan etähallita CityTouch-hallintaohjelmistolla. Uusi "Plug & Play" -tekniikka mahdollistaa turvallisen ja helpon asennuksen. Asennuksessa on vain kolme vaihetta: 1. Asenna asennussovitin. 2. Kytke päävirta. 3. Kallista ja sulje valaisin. Valaisimen järjestelmätason tehokkuus takaa huomattavan energiansäästön ja nopean takaisinmaksuajan perinteisiin asennuksiin verrattuna. Monipuolisen valovirta-, optiikka- ja värilämpötilavalikoiman ansiosta Iridium LED Gen3 Mini soveltuu moniin käyttökohteisiin. Valaisimen muotoilu soveltuu hyvin ympäristöön.

Tuotetiedot

Yleistä tietoa		Valon säätö	-
Valonlähteiden määrä	1 [1 kpl]	Virtapiirin suojaus	-
Lamppuperheen koodi	GRN20 [LED GreenLine 2000 lm]	Liitäntä	Ruuviliitin
Valonlähteen väri	740 Neutraali valkoinen	Kaapeli	-
Valonlähde vaihdettavissa	Kyllä	Suojausluokka IEC	Suojausluokka II
Liitäntälaitteiden määrä	1 yksikkö	Osien väri	Suoja, maalattu
Liitäntälaitte	Elektroninen	Pinnoite	-
Virtalähde/virtayksikkö/muuntaja	PSR [Tehonsyöttöyksikkö säädettävä]	Hehkulankatesti	Lämpötila 650 °C, kesto 5 s
Liitäntälaitte sisältyy toimitukseen	Kyllä	Tulenarkuusmerkintä	NO [-]
Optisen kuvun/linssin tyyppi	PC [Polykarbonaattikupu/-suoja]	CE-merkintä	CE-merkintä
Valaisimen valokeilan hajautus	152°	ENEC-merkintä	ENEC-merkintä
Upotettu ohjaus	No [-]	UL-merkintä	Ei
Ohjauksen käyttöliittymä	-	Takuuaika	5 vuotta

Iridium gen3 LED Mini

Optic type outdoor	Keskileveä katuoptiikka
Valokenno	No [-]
Verkkovirran läpivienti	IPG10 [Läpivientiholkki 1x PG 10 mm]
Remarks	*-Per Lighting Europe guidance paper "Evaluating performance of LED based luminaires - January 2018": statistically there is no relevant difference in lumen maintenance between B50 and for example B10. Therefore the median useful life (B50) value also represents the B10 value. * Äärimmäisissä ympäristön lämpötiloissa valaisin voi automaattisesti himmentyä komponenttien suojelemiseksi.
Vakiovalo-ominaisuus	Ei
MCB-tuotteiden määrä	23
RoHS-merkintä	-
LED engine type	LED
Product Family Code	BGP381 [Iridium gen3 Mini]

Valon tekniset tiedot

Ylös suuntautuvan valovirran osuus	0
Vakiokallistuskulma pylvään päässä	0°
Vakiokallistuskulma sivuasennuksessa	0°

Käyttö ja sähkö tiedot

Ottojännite	220 - 240 V
Syöttötaajuus	50-60 Hz
Kytkevävirtasäys	15 A
Syttymisaika	0,36 ms
Liitäntälaitteen virta	610 mA
Tehokerroin (min.)	0.97
Tehokerroin (nim.)	0.95

Ohjausjärjestelmät ja himmennys

Himmennettävä	Ei
---------------	----

Mekaaniset tiedot ja runko

Rungon materiaali	Alumiini
Heijastimen materiaali	-
Optiikan materiaali	Polykarbonaatti
Optiikan kuvun/linssin materiaali	Polykarbonaatti
Kiinnitysmateriaali	Aluminum
Asennuslaite	SP [Asennussovite]
Optiikan kuvun/linssin muoto	Litettä
Optiikan kuvun/linssin viimeistely	Teksturoitu
Kokonaispituus	531 mm

Kokonaisleveys	273 mm
Kokonaiskorkeus	156 mm
Effective projected area	0,024 m²
Väri	Harmaa

Hyväksyntä ja käyttökohteet

IP-luokka	IP66 [Pölytiivis, suojaus vesisuihkulta]
Mek. iskun suojauskoodi	IK09 [10 J]
Syöksyjännitesuojaus (yhteis-/eromuotoinen)	4/4 kV

Suorituskyky alussa (IEC-yhteensopiva)

Valovirta alussa	1900 lm
Valovuotoleranssi	+/-7%
LED-valaisimen tehokkuus alussa	140 lm/W
Alun vast. värilämpötila	4000 K
Alun Värintoistoindeksi	70
Alkukromaattisuus	(0.38, 0.38) SDCM <5
Ottoteho alussa	13.6 W
Tehonkulutustoleranssi	+/-11%

Suorituskyky ajan mittaan (IEC-yhteensopiva)

Control gear failure rate at median useful life 100000 h	10 %
Lumen maintenance at median useful life* 100000 h	L80

Käyttökohteiden olosuhteet

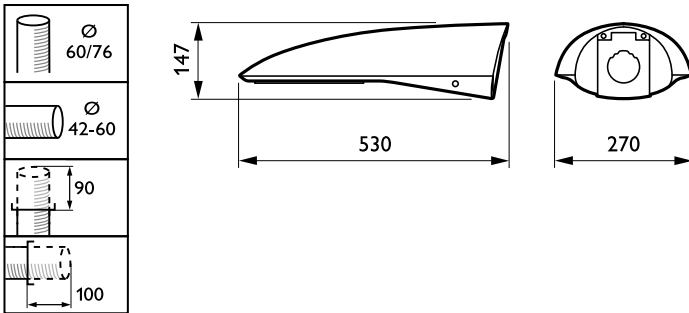
Ympäristölämpötila-alue	-40 ... +50 °C
Performance ambient temperature Tq	25 °C
Suurin himmennystaso	Ei sovellettavissa

Tuotetiedot

Koko tuotekoodi	871829190835700
Tilaustuotteen nimi	BGP381 GRN20/740 II MSO CO GR SP
EAN/UPC - tuote	8718291908357
Tilauuskoodi	90835700
Osoittaja - määrä/pakkaus	1
Osoittaja - pakkauksia ulommassa laatikossa	1
Materiaalinumero (12NC)	910925438284
Nettopaino (kappale)	6,850 kg

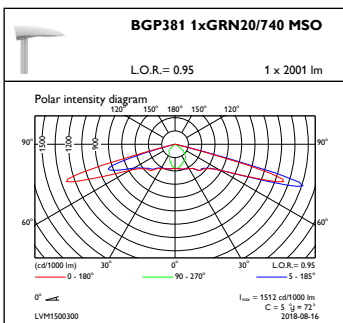
Iridium gen3 LED Mini

Mittapiirros



Iridium3 LED BGP381

Valonjakotiedot



OFPC1_BGP381xGRN20740MSO

