



LumiStreet

BGP213 ECO58/740 II DM CLO-DDF2 D18 FQQ-

LumiStreet Small - LED EconomyLine 5800 lm - 740 Neutraali valkoinen - Suojausluokka II - Keskileveä valonjako - Jatkuva valontuotto ja DynaDimmer, vakio-ohjelma 2 - Kaapeli 10 m ilman pistotulppaa (C10K) - Yleiskiinnike, halkaisija 48-60 mm, säädettävä

Pienikokoinen LumiStreet on monipuolinen, energiaa säästävä ja kustannustehokas ledivalaisin. Se vastaa tievalaistuksen perusvaatimukseen tuottamalla tehokkaan valaistuksen. Valaisimen korkealaatuiset komponentit varmistavat pitkän käyttöiän ja alhaiset ylläpitokustannukset.

Tuotetiedot

Yleistä tietoa			
Valonlähteiden määrä	3 [3 kpl]	Liitäntä	Ruuviliitin
Lamppuperheen koodi	ECO58 [LED EconomyLine 5800 lm]	Kaapeli	Kaapeli 10 m ilman pistotulppaa (C10K)
Valonlähteen väri	740 Neutraali valkoinen	Suojausluokka IEC	Suojausluokka II
Valonlähde vaihdettavissa	Kyllä	Pinnoite	-
Liitäntälaitteiden määrä	1 yksikkö	Hehkulankatesti	Lämpötila 850 °C, kesto 5 s
Virtalähde/virtayksikkö/muuntaja	PSDD-CLO [Tehonsyöttöyksikkö, DynaDimmer ja jatkuva valontuotto (integroitu)]	Tulenarkuusmerkintä	NO [-]
Liitäntälaitteet sisältyy toimitukseen	Kyllä	CE-merkintä	CE-merkintä
Optisen kuvun/linsin tyyppi	FG [Tasolasi]	ENEC-merkintä	ENEC-merkintä
Valaisimen valokeilan hajautus	154°	Design Award Winner -merkintä	Design Award Winner 2015
Upotettu ohjaus	CLO-DDF2 [Jatkuva valontuotto ja DynaDimmer, vakio-ohjelma 2]	ReddotDesign Award Winner -merkintä	Reddot Design Award Winner 2015
Valon säätö	-	Takuuaika	5 vuotta
		Optic type outdoor	Keskileveä valonjako
		Valokenno	No [-]
		Remarks	*-Per Lighting Europe guidance paper "Evaluating performance of LED based"

	luminaires - January 2018": statistically there is no relevant difference in lumen maintenance between B50 and for example B10. Therefore the median useful life (B50) value also represents the B10 value. * Äärimmäisissä ympäristön lämpötiloissa valaisin voi automaattisesti himmentyä komponenttien suojelemiseksi.
Syöttökaapelin tyyppi	FQQ-2x1.5 [Kaapelityyppi FQQ ilman pistotulppaa, 2 -napainen, poikkileikkaus 1.5 mm²]
Vakiovalo-ominaisuus	Kyllä
Varaosien saatavuus	Kyllä
MCB-tuotteiden määrä	10
RoHS-merkintä	-
WEEE-merkintä	-
LED engine type	LED
Product Family Code	BGP213 [LumiStreet Small]

Valon tekniset tiedot

Ylös suuntautuvan valovirran osuus	0
Kirkkaan/himmeän valotehon suhde	1,6
Vakiokallistuskulma pylvään päässä	0°
Vakiokallistuskulma sivuasennuksessa	0°

Käyttö ja sähkö tiedot

Ottojännite	220-240 V
Syöttötaajuus	50-60 Hz
CLO-tehonkulutus alussa	38.88 W
Keskimääräinen CLO-tehonkulutus	43.74 W
CLO-tehonkulutus	48.6 W
Kytkevävirtasäys	45 A
Syttymisaika	0,285 ms
Liitäntälaitteen virta	570 mA
Tehokerroin (min.)	0.95

Ohjausjärjestelmät ja himmennys

Himmennettävä	Kyllä
----------------------	-------

Mekaaniset tiedot ja runko

Rungon materiaali	Valualumiini
Heijastimen materiaali	Polykarbonaatti
Optiikan materiaali	Polykarbonaatti
Optiikan kuvun/linssin materiaali	Karkaistu lasi
Kiinnitysmateriaali	Aluminum
Asennuslaite	48/60A [Yleiskiinnike, halkaisija 48-60 mm, säädettävä]
Optiikan kuvun/linssin muoto	Litteä

Optiikan kuvun/linssin viimeistely	Kirkas
Vääntö	15
Kokonaispituus	630 mm
Kokonaisleveys	270 mm
Kokonaiskorkeus	98 mm
Effective projected area	0,038 m²
Väri	Harmaa

Hyväksyntä ja käyttökohteet

IP-luokka	IP66 [Pölytiivis, suojaus vesisuihkulta]
Mek. iskun suojauskoodi	IK08 [5 J ilkeivaltasuojaus]
Syöksyjännitesuojaus (yhteis-/eromuotoinen)	Philips standard surge protection level kV

Suorituskyky alussa (IEC-yhteensopiva)

Valovirta alussa	4788 lm
Valovuotoleranssi	+/-7%
LED-valaisimen tehokkuus alussa	131 lm/W
Alun vast. värilämpötila	4000 K
Alun Värintoistoindeksi	70
Alkukromaattisuus	(0.380, 0.380) SDCM <5
Ottoteho alussa	48.6 W
Tehonkulutustoleranssi	+/-11%

Suorituskyky ajan mittaan (IEC-yhteensopiva)

Control gear failure rate at median useful life 100000 h	10 %
Lumen maintenance at median useful life* 100000 h	L100

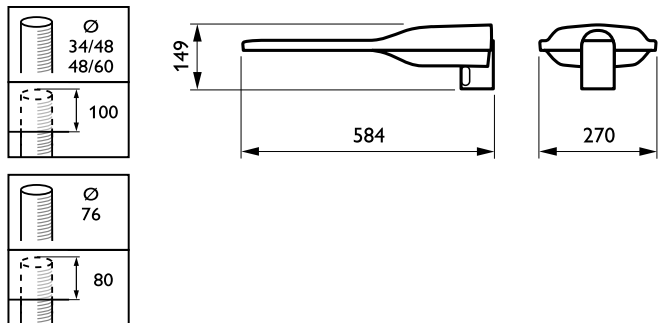
Käyttökohteiden olosuhteet

Ympäristölämpötila-alue	-40 ... +50 °C
Performance ambient temperature Tq	25 °C

Tuotetiedot

Koko tuotekoodi	871869632023500
Tilaustuotteen nimi	BGP213 ECO58/740 II DM CLO-DDF2 D18 FQQ-
EAN/UPC - tuote	8718696320235
Tilauuskoodi	32023500
Osoittaja - määrä/pakkaus	1
Osoittaja - pakkauksia ulommassa laatikossa	1
Materiaalinumero (12NC)	910925452317
Nettopaino (kappale)	8,660 kg

Mittapiirros



LumiStreet Small BGP/BGS212/213

