



CoreLine Trunking

LL120X LED90S/840 2x PSU VWB 5 WH

CoreLine Trunking - LED module, system flux 9000 lm - Power supply unit - Very wide beam

Независимо от того, новое ли или отреставрированное сооружение, клиенты стремятся применять световые решения, обеспечивающие высокое качество освещения и существенную экономию затрат на энергоносители и обслуживание. Новую линейку светодиодов CoreLine Trunking можно использовать для замены общего освещения. Простой процесс выбора, монтажа и обслуживания обеспечивает легкий переход.

Данные о продукции

Общая информация		Соединение	Блок подключения пятиполюсный
Количество источников света	6 [6 pcs]	Кабель	-
Код лампового семейства	LED90S [LED module, system flux 9000 lm]	Класс защиты по МЭК	Класс безопасности I
Угол расхождения луча от источника света	120 °	Монтаж	SM1 [Suspension set 1-wire]
Цвет источника света	Нейтральный белый 840	Готовность к монтажу	-
Сменный источник света	No	Испытание на воспламеняемость от раскаленной проволоки	Температура 650°C, продолжительность 5 с
Количество единиц ПРА	2 units	Знак пожароопасности	F [For mounting on normally flammable surfaces]
Драйвер / блок питания / трансформатор	PSU [Power supply unit]	Прилагаемые аксессуары	MB-SW [Mounting bracket for suspension wire]
Драйвер в комплекте	Yes	Маркировка CE	CE mark
Тип оптики	VWB [Very wide beam]	Метка ENEC	ENEC mark
Тип оптического плафона / линзы	No [-]	Механические аксессуары	No [-]
Распределение света светильника	130° x 88°	Remarks	*-Per Lighting Europe guidance paper "Evaluating performance of LED based luminaires - January 2018": statistically
Аварийное освещение	No [-]		
Внутренняя проводка	Standard		
Внутренняя проводка электропитания светильника	Feed-through wiring 5-phase		

CoreLine Trunking

	there is no relevant difference in lumen maintenance between B50 and for example B10. Therefore the median useful life (B50) value also represents the B10 value.
Постоянная светотдача	No
Количество продуктов на прерывателе	12
Знак RoHS	RoHS mark
Код семейства	LL120X [CoreLine Trunking]
Универсальная оценка блокирования CEN	Not applicable

Технические характеристики освещения

Распределение света	DIR [Direct lighting]
---------------------	------------------------

Эксплуатационные и электрические характеристики

Входное напряжение	220 to 240 V
Входная частота	50–60 Hz
Напряжение сигнала управления	0-16 V DC DALI
Цепь	No [-]
Опция цепи	5 [5 conductors]
Пусковой ток	38 A
Время пуска	0,28 ms
Коэффициент мощности (мин.)	0.95

Системы управления и регулировка яркости света

Возможность изменения яркости света	No
-------------------------------------	----

Механические компоненты и корпус

Материал корпуса	Сталь
Материал отражателя	-
Оптический материал	Acrylate
Материал оптической крышки/линзы	Акрилат
Материал фиксации	Steel
Покрытие оптической крышки / линзы	Прозрачное
Общая длина	3450 mm
Общая ширина	95 mm
Общая высота	52 mm
Высота	52 mm
Диаметр	-
Цвет	White

Соответствие требованиям и область применения

Код защиты от проникновения	IP20 [Защита пальцев]
Код степени защиты от механических воздействий	IK02 [0.2 J standard]

Первоначальная производительность (соответствие МЭК)

Начальная светотдача	9000 lm
Допустимое отклонение светового потока	+/-7%
Начальная эффективность освещения светодиода	141 lm/W
Нач. корр. цветовая температура	4000 K
Нач. индекс цветопередачи	≥80
Начальная цветность	(0.38, 0.38) SDCM <3
Начальная входная мощность	64 W
Допустимое значение потребляемой мощности	+/-11%

Производительность со временем (соответствие МЭК)

Control gear failure rate at median useful life 50000 h	5 %
Lumen maintenance at median useful life* 50000 h	L80

Условия эксплуатации

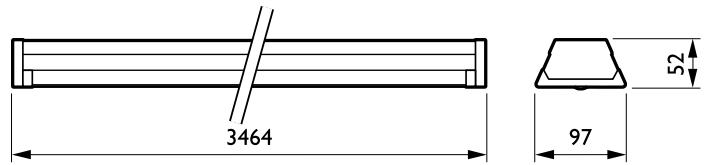
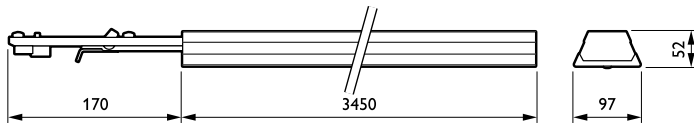
Диапазон температуры окружающей среды	-20 to +35 °C
Performance ambient temperature Tq	25 °C
Подходит для случайного переключения	No

Данные об изделии

Полный код продукта	871829190694000
Название продукта для заказа	LL120X LED90S/840 2x PSU VWB 5 WH
EAN/UPC — продукт	8718291906940
Код заказа	910925682968
Нумератор — количество на упаковку	1
Нумератор— упаковок на внешний короб	1
Материал № (12NC)	910925682968
Вес нетто (шт.)	6,910 kg

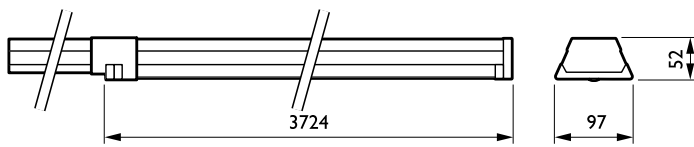
CoreLine Trunking

Чертеж размеров



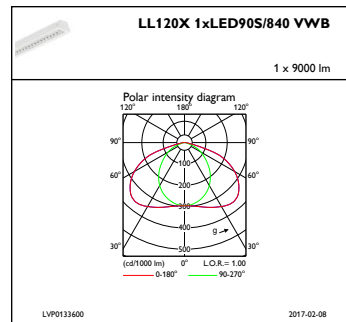
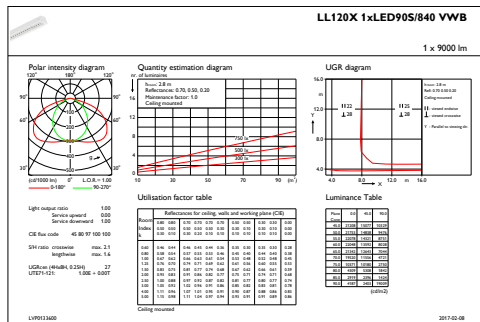
CoreLine electr. units LL120X-LL122X

CoreLine electr. units LL120X-LL122X



CoreLine electr. units LL120X-LL122X

Фотометрические данные



IFGU1_LL120X1xLED90S840VWB

IFPC1_LL120X1xLED90S840VWB

