



High Power GearUnits

ECP330 HPI-T1000W 230-240V PA

GearUnits - HPI-T High Wattage - 1000 W

Philipsin innovatiiviset, tehokkaat liitäntälaitteyksiköt ovat pienikokoisia ja täysin valmiita asennettavaksi. Ne on tarkoitettu käytettäväksi yhdessä suuritehoisilla HID-lampuilla toimivien valonheitinten kanssa, joihin ei tilanpuutteen tai korkean lämpötilan vuoksi voida liittää sähkökomponentteja. Liitäntälaitteyksiköt sisältävät kaikki tarvittavat sähkökomponentit (liitäntälaitteet, sytyttimet ja kondensaattorit), johdotuksen ja riviliittimet, jotka varmistavat, että lamppu syttyy ja toimii tasaisella virralla. Suuritehoisia liitäntälaitteyksiköitä on saatavana IP20- ja IP65-versioina (IP20: ECB330, IP65: ECP330). Valikoimaan kuuluu myös ArenaVision MVF403 (1000 W MHN-LA)- ja ArenaVision MVF404 (2000 W MHN-SE HO) -valonheittimille suunniteltu, välkkyvä valon tuottava elektroninen ECM330-liitäntälaitte (IP20), joka takaa korkealaatuisen valaistuksen erikoiskameroilla kuvatulle hidastetulle kuvalle.

Tuotetiedot

Yleistä tietoa	
Valonlähteiden määrä	1 [1 kpl]
Lampuperheen koodi	HPI-T [HPI-T High Wattage]
Lampun teho	1000 W
Kompensaatiopiiri	Induktiivinen rinnankompensoitu
Liitäntälaitteiden määrä	1 yksikkö
Liitäntälaitte	Konventionaalinen
Virtapiirin suojaus	-
Liitäntä	Ruuviliitin
Tulenarkuusmerkintä	F [Soveltuu asennettavaksi normaalisti syttyville pinnoille]
CE-merkintä	CE-merkintä
ENEC-merkintä	-

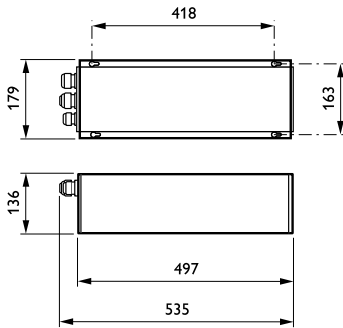
Product Family Code	ECP330 [GearUnits]
Käyttö ja sähkö tiedot	
Ottojännite	230 - 240 V
Syöttötaajuus	50 Hz
Sytytin	PA [Rinnakkainen]
Ohjausjärjestelmät ja himmennys	
Himmennettävä	Ei
Mekaaniset tiedot ja runko	
Rungon materiaali	Alumiini
Väri	Hopea

High Power GearUnits

Mitat (korkeus x leveys x syvyys)	NaN x NaN x NaN mm (NaN x NaN x NaN in)
Hyväksyntä ja käyttökohteet	
IP-luokka	IP65 [Pölytiivis, suojaus vesisuihkulta]
Mek. iskun suojauskoodi	IK10 [20 J ilkvaltasuojaus]
Energiatohokkuusluokka	A3
Suorituskyky alussa (IEC-yhteensopiva)	
Ottoteho alussa	1051 W
Käyttökohteiden olosuhteet	
Ympäristölämpötila-alue	-30 ... +55 °C

Tuotetiedot	
Koko tuotekoodi	871829106287500
Tilaustuotteen nimi	ECP330 HPI-T1000W 230-240V PA
EAN/UPC – tuote	8718291062875
Tilauskoodi	06287500
Osoittaja – määrä/pakkaus	1
Osoittaja – pakkauksia ulommassa laatikossa	1
Materiaalinumero (12NC)	910925727112
Nettopaino (kappale)	18,900 kg

Mittapiirros



GearUnits ECB330/ECP330

