



# Elektrische Einheit

## ECP330 HPI-T2000W 380-415V PA

GearUnits - HPI-T High Wattage - 2000 W

Philips gehört zu den ganz wenigen Unternehmen, die komplette Flutlichtsysteme aus Scheinwerfern, Lampen und Vorschaltgeräten anbieten. Unsere innovativen, leistungsstarken elektrischen Einheiten bieten den Kunden eine kompakte Lösung, die sofort installiert werden kann. Diese vorverdrahteten elektrischen Einheiten lassen sich mit Scheinwerfern für Gasentladungslampen hoher Systemleistung kombinieren, die aufgrund eines begrenzten Raums oder zu hoher Temperaturen keine elektrischen Komponenten beinhalten können. Die elektrischen Einheiten umfassen alle elektrischen Komponenten sowie die gesamte interne Verdrahtung und die Anschlussklemmen. Sie gewährleisten den korrekten Betrieb der Lampe und sind als IP20 (ECB330) und IP65 (ECP330) Version erhältlich. Ergänzt wird die Serie um die elektronische Vorschalteneinheit ECM330 als IP20 Version. Diese Einheit funktioniert mit ArenaVision Scheinwerfern MVF403 MHN-LA 1000 W und MVF404 MHN-SE HO 2000W für Innen- bzw. Außenanwendungen. Der wesentliche Vorteil der ECM300 Einheit liegt in der Beseitigung des Flacker-Effektes und garantiert mittels des ArenaVision Scheinwerfers perfekte Bilder und TV-Aufzeichnungen aufgenommen mit Super-Slow-Motion Kameras.

### Produkt Daten

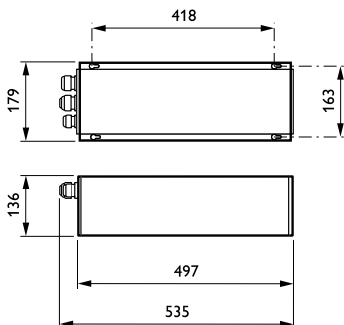
Allgemeine Eigenschaften		Entflammbarkeitszeichen	
Anzahl Lichtquellen	1 [ 1 Lampe]	Entflammbarkeitszeichen	F [ Für Montage auf normal entflammbaren Oberflächen]
Lampenfamiliencode	HPI-T [ HPI-T High Wattage]	CE-Zeichen	ja
Lampenleistung	2000 W	ENEC-Zeichen	Nein
Kompensation	IC	Product Family Code	ECP330 [ GearUnits]
Anzahl Vorschaltgeräte	1 Einheit	Elektrische Kenndaten	
Betriebsgerät	Herkömmlich	Eingangsspannung	380 bis 415 V
Elektrische Sicherung	Nein	Eingangsfrequenz	50 Hz
Anschluss	Schraubanschlussblock		

## Elektrische Einheit

Zündgerät	PA [ paralleles Zündgerät]
<b>Dimmen</b>	
Dimmbar	Nein
<b>Mechanische Kenndaten</b>	
Gehäusematerial	Aluminium
Farbe	Silber
Abmessungen (Höhe x Breite x Tiefe)	NaN x NaN x NaN mm (NaN x NaN x NaN in)
<b>Zulassungen und Anwendungseigenschaften</b>	
Schutzart (IP)	IP65 [ Schutz gegen Eindringen von Staub, strahlwassergeschützt]
Schlagfestigkeit (IK)	IK10 [ IK10]
Energieeffizienzindex	A3
<b>Initialkennwerte (IEC konform)</b>	
Systemleistung	2059 W

<b>Anwendungsparameter</b>	
Umgebungstemperaturbereich	-30 bis +55 °C
<b>Produktdaten</b>	
Gesamt-Produktcode	871829106291200
Bestell-Produktname	ECP330 HPI-T2000W 380-415V PA
EAN/UPC - Produkt	8718291062912
Bestellcode	06291200
Anzahl pro Verpackung	1
Anzahl pro Umverpackung	1
Material-Nr. (12NC)	910925727512
Nettogewicht (Einzelteil)	23,800 kg

## Abmessungsskizzen



GearUnits ECB330/ECP330

