



# Elektrische Einheit

## ECP330 MHN-LA1000W 230-240V

GearUnits - MASTER MHN-LA - 1000 W

Philips gehört zu den ganz wenigen Unternehmen, die komplette Flutlichtsysteme aus Scheinwerfern, Lampen und Vorschaltgeräten anbieten. Unsere innovativen, leistungsstarken elektrischen Einheiten bieten den Kunden eine kompakte Lösung, die sofort installiert werden kann. Diese vorverdrahteten elektrischen Einheiten lassen sich mit Scheinwerfern für Gasentladungslampen hoher Systemleistung kombinieren, die aufgrund eines begrenzten Raums oder zu hoher Temperaturen keine elektrischen Komponenten beinhalten können. Die elektrischen Einheiten umfassen alle elektrischen Komponenten sowie die gesamte interne Verdrahtung und die Anschlussklemmen. Sie gewährleisten den korrekten Betrieb der Lampe und sind als IP20 (ECB330) und IP65 (ECP330) Version erhältlich. Ergänzt wird die Serie um die elektronische Vorschalteneinheit ECM330 als IP20 Version. Diese Einheit funktioniert mit ArenaVision Scheinwerfern MVF403 MHN-LA 1000 W und MVF404 MHN-SE HO 2000W für Innen- bzw. Außenanwendungen. Der wesentliche Vorteil der ECM300 Einheit liegt in der Beseitigung des Flacker-Effektes und garantiert mittels des ArenaVision Scheinwerfers perfekte Bilder und TV-Aufzeichnungen aufgenommen mit Super-Slow-Motion Kameras.

### Produkt Daten

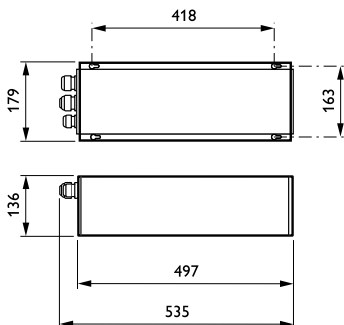
Allgemeine Eigenschaften		Elektrische Kenndaten	
Anzahl Lichtquellen	1 [ 1 Lampe]	Entflammbarkeitszeichen	F [ Für Montage auf normal entflammabaren Oberflächen]
Lampenfamiliencode	MHN-LA [ MASTER MHN-LA]	CE-Zeichen	ja
Lampenleistung	1000 W	ENEC-Zeichen	Nein
Kompensation	IC	Product Family Code	ECP330 [ GearUnits]
Anzahl Vorschaltgeräte	1 Einheit		
Betriebsgerät	Herkömmlich		
Elektrische Sicherung	Nein		
Anschluss	Schraubanschlussblock		

## Elektrische Einheit

Zündgerät	No [-]
<b>Dimmen</b>	
Dimmbar	Nein
<b>Mechanische Kenndaten</b>	
Gehäusematerial	Aluminium
Farbe	Silber
Abmessungen (Höhe x Breite x Tiefe)	NaN x NaN x NaN mm (NaN x NaN x NaN in)
<b>Zulassungen und Anwendungseigenschaften</b>	
Schutzart (IP)	IP65 [ Schutz gegen Eindringen von Staub, strahlwassergeschützt]
Schlagfestigkeit (IK)	IK10 [ IK10]
Energieeffizienzindex	A3
<b>Initialkennwerte (IEC konform)</b>	
Systemleistung	1110 W

<b>Anwendungsparameter</b>	
Umgebungstemperaturbereich	-30 bis +55 °C
<b>Produktdaten</b>	
Gesamt-Produktcode	871829106297400
Bestell-Produktname	ECP330 MHN-LA1000W 230-240V
EAN/UPC - Produkt	8718291062974
Bestellcode	06297400
Anzahl pro Verpackung	1
Anzahl pro Umverpackung	1
Material-Nr. (12NC)	910925728112
Nettogewicht (Einzelteil)	15,300 kg

## Abmessungsskizzen



GearUnits ECB330/ECP330

