



Elektrische Einheit

ECP330 MHN-LA2000W 360-415V

GearUnits - MASTER MHN-LA - 2000 W

Philips gehört zu den ganz wenigen Unternehmen, die komplette Flutlichtsysteme aus Scheinwerfern, Lampen und Vorschaltgeräten anbieten. Unsere innovativen, leistungsstarken elektrischen Einheiten bieten den Kunden eine kompakte Lösung, die sofort installiert werden kann. Diese vorverdrahteten elektrischen Einheiten lassen sich mit Scheinwerfern für Gasentladungslampen hoher Systemleistung kombinieren, die aufgrund eines begrenzten Raums oder zu hoher Temperaturen keine elektrischen Komponenten beinhalten können. Die elektrischen Einheiten umfassen alle elektrischen Komponenten sowie die gesamte interne Verdrahtung und die Anschlussklemmen. Sie gewährleisten den korrekten Betrieb der Lampe und sind als IP20 (ECB330) und IP65 (ECP330) Version erhältlich. Ergänzt wird die Serie um die elektronische Vorschalteneinheit ECM330 als IP20 Version. Diese Einheit funktioniert mit ArenaVision Scheinwerfern MVF403 MHN-LA 1000 W und MVF404 MHN-SE HO 2000W für Innen- bzw. Außenanwendungen. Der wesentliche Vorteil der ECM300 Einheit liegt in der Beseitigung des Flacker-Effektes und garantiert mittels des ArenaVision Scheinwerfers perfekte Bilder und TV-Aufzeichnungen aufgenommen mit Super-Slow-Motion Kameras.

Produkt Daten

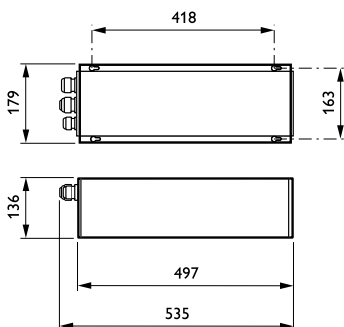
Allgemeine Eigenschaften		Elektrische Kenndaten	
Anzahl Lichtquellen	1 [1 Lampe]	Entflammbarkeitszeichen	F [Für Montage auf normal entflammbaren Oberflächen]
Lampenfamiliencode	MHN-LA [MASTER MHN-LA]	CE-Zeichen	ja
Lampenleistung	2000 W	ENEC-Zeichen	Nein
Kompensation	IC	Product Family Code	ECP330 [GearUnits]
Anzahl Vorschaltgeräte	1 Einheit		
Betriebsgerät	Herkömmlich		
Elektrische Sicherung	Nein		
Anschluss	Schraubanschlussblock		

Elektrische Einheit

Zündgerät	No [-]
Dimmen	
Dimmbar	Nein
Mechanische Kenndaten	
Gehäusematerial	Aluminium
Farbe	Silber
Abmessungen (Höhe x Breite x Tiefe)	NaN x NaN x NaN mm (NaN x NaN x NaN in)
Zulassungen und Anwendungseigenschaften	
Schutzart (IP)	IP65 [Schutz gegen Eindringen von Staub, strahlwassergeschützt]
Schlagfestigkeit (IK)	IK10 [IK10]
Energieeffizienzindex	A3
Initialkennwerte (IEC konform)	
Systemleistung	2166 W

Anwendungsparameter	
Umgebungstemperaturbereich	-30 bis +55 °C
Produktdaten	
Gesamt-Produktcode	871829106299800
Bestell-Produktname	ECP330 MHN-LA2000W 360-415V
EAN/UPC - Produkt	8718291062998
Bestellcode	06299800
Anzahl pro Verpackung	1
Anzahl pro Umverpackung	1
Material-Nr. (12NC)	910925728312
Nettogewicht (Einzelteil)	21,350 kg

Abmessungsskizzen



GearUnits ECB330/ECP330

