



High Power GearUnits

ECP330 MHN-LA2000W 360-415V

GearUnits - MASTER MHN-LA - 2000 W

Philipsin innovatiiviset, tehokkaat liitäntälaiteyksiköt ovat pienikokoisia ja täysin valmiita asennettavaksi. Ne on tarkoitettu käytettäväksi yhdessä suuritehoisilla HID-lampuilla toimivien valonheitinten kanssa, joihin ei tilanpuutteen tai korkean lämpötilan vuoksi voida liittää sähkökomponentteja. Liitäntälaiteyksiköt sisältävät kaikki tarvittavat sähkökomponentit (liitäntälaitteet, sytyttimet ja kondensaattorit), johdotuksen ja riviliittimet, jotka varmistavat, että lamppu syttyy ja toimii tasaisella virralla. Suuritehoisia liitäntälaiteyksiköitä on saatavana IP20- ja IP65-versioina (IP20: ECB330, IP65: ECP330). Valikoimaan kuuluu myös ArenaVision MVF403 (1000 W MHN-LA)- ja ArenaVision MVF404 (2000 W MHN-SE HO) -valonheittimille suunniteltu, välkkymättömän valon tuottava elektroninen ECM330-liitäntälaite (IP20), joka takaa korkealaatuisen valaistuksen erikoiskameroilla kuvatulle hidastetulle kuvalle.

Tuotetiedot

Yleistä tietoa	
Valonlähteiden määrä	1 [1 kpl]
Lampuperheen koodi	MHN-LA [MASTER MHN-LA]
Lampun teho	2000 W
Kompensaatiopiiri	Induktiivinen rinnankompensoitu
Liitäntälaitteiden määrä	1 yksikkö
Liitäntälaite	Konventionaalinen
Virtapiirin suojaus	-
Liitäntä	Ruuviliitin
Tulenarkuusmerkintä	F [Soveltuu asennettavaksi normaalisti syttyville pinnoille]
CE-merkintä	CE-merkintä
ENEC-merkintä	-

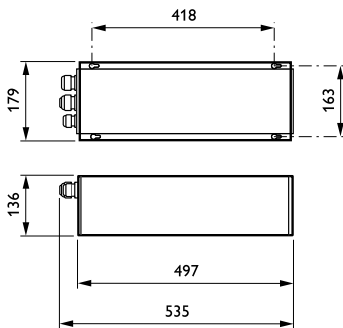
Product Family Code	ECP330 [GearUnits]
Käyttö ja sähkö tiedot	
Ottojännite	360 - 415 V
Syöttötaajuus	50 Hz
Sytytin	No [-]
Ohjausjärjestelmät ja himmennys	
Himmennettävä	Ei
Mekaaniset tiedot ja runko	
Rungon materiaali	Alumiini
Väri	Hopea

High Power GearUnits

Mitat (korkeus x leveys x syvyys)	NaN x NaN x NaN mm (NaN x NaN x NaN in)
Hyväksyntä ja käyttökohteet	
IP-luokka	IP65 [Pölytiivis, suojaus vesisuihkulta]
Mek. iskun suojauskoodi	IK10 [20 J ilkeilynsuojaus]
Energiatohokkuusluokka	A3
Suorituskyky alussa (IEC-yhteensopiva)	
Ottoteho alussa	2166 W
Käyttökohteiden olosuhteet	
Ympäristölämpötila-alue	-30 ... +55 °C

Tuotetiedot	
Koko tuotekoodi	871829106299800
Tilaustuotteen nimi	ECP330 MHN-LA2000W 360-415V
EAN/UPC – tuote	8718291062998
Tilauskoodi	06299800
Sähkönumero	4504217
Osoittaja – määrä/pakkaus	1
Osoittaja – pakkauksia ulommassa laatikossa	1
Materiaalinumero (12NC)	910925728312
Nettopaino (kappale)	21,350 kg

Mittapiirros



GearUnits ECB330/ECP330

