



ArenaVision MVF403

MVF403 MHN-SA2000W/956 A5 HRE

ARENAVISION, MASTER MHN-SA, 2000 W

ArenaVision MVF403 wyznacza nowy poziom projektorowego oświetlenia obiektów sportowych. Zapewnia najwyższą możliwą do uzyskania sprawność oprawy, łatwą instalację, niezawodność i elastyczność. Jest doskonałym rozwiązaniem na potrzeby zamkniętych hal sportowych, a także wielu innych zewnętrznych – nie tylko sportowych – zastosowań wymagających najwyższej jakości oświetlenia.

Zintegrowany system owalnej optyki oraz kompaktowych źródeł światła MHN-LA 1000W lub MHN-SA HO 2000W zapewnia wyjątkową efektywność systemu i niski poziom oślnienia. Wbudowana przesłona dodatkowo minimalizuje rozpraszanie światła i oślnienie. Lamy MHN-SA HO 2000W/956 i MHN-LA 1000W/956 spełniają najwyższe wymagania związane z telewizją kolorową (Ra = 90, Tc = 5600 K). Dzięki lampie MHN-LA 1000W/842, oddawaniu naturalnych barw (Ra = 80) i przyjemnej atmosferze (Tc = 4200 K) oprawy te idealnie nadają się do pracy ekip telewizyjnych i filmowych oraz innych zastosowań. Do wszystkich typów lamp są dostępne wersje z zapłonem na gorąco, umożliwiające natychmiastowe przywracanie oświetlenia po krótkotrwałym zaniku napięcia.

Dane produktu

Informacje ogólne		Zgodność z normą UE RoHS	
Kod rodziny lamp	MHN-SA [MASTER MHN-SA]		Tak
Liczba sztuk osprzętu zasilającego	-	Dane techniczne oświetlenia	
Osprzęt	-	Standardowy kąt nachylenia przy montażu bezpośrednio na słupie	-
Rodzina produktów	MVF403 [ARENAVISION]	Standardowy kąt nachylenia przy montażu na wysięgniku	-
Tier	Specyfikacja	Skorelowana Temperatura Barwowa (Nom)	5600 K
Znak CE	Tak	Wskaźnik oddawania barw (CRI)	>90
Okres gwarancji	1 rok	Barwa źródła światła	956 światło dzienne
Oznaczenie palności	-		
Oznaczenie ENEC	Znak ENEC		

ArenaVision MVF403

Typ klosza	Szyba przednia w wersji „down-lighting”
Kąt rozsyłu światła oprawy	-
Typ optyki na zewnątrz	Kategoria wiązki A5

Eksploatacja i połączenie elektryczne

Napięcie wejściowe	380 do 415 V
Częstotliwość linii	50 to 60 Hz
Zużycie energii	2 000 W
Połączenie	Złączka śrubowa
Przewód	-

Temperatura

Zakres temperatur otoczenia	Od -30°C do +35°C
-----------------------------	-------------------

Układy sterowania i ściemnianie

Z możliwością przyciemniania	Nie
Stały strumień świetlny	Nie

Mechanika i korpus

Materiał Korpusu	Aluminium
Materiał reflektora	Aluminium
Materiał optyki	Aluminium
Materiał klosza/soczewki	-
Materiał mocowania	Stal
Kolor Korpusu	Aluminium
Urządzenie montażowe	Regulowany wspornik montażowy
Kształt klosza/soczewki	-

Wykończenie klosza/soczewki	-
Całkowita wysokość	535 mm
Efektywny obszar projekcji	0,19 m²

Certyfikaty i zastosowania

Kod stopnia ochrony	IP65 [Zabezpieczone przed przenikaniem kurzu, strugoodporne]
Mech. kod ochrony przed uderzeniami	IK08 [5 J ochrona przed wandalami]
Ochrona przeciwprzepięciowa (wspólna/różnicowa)	-
Ocena zrównoważonego rozwoju	-
Klasa ochrony IEC	Klasa bezpieczeństwa I

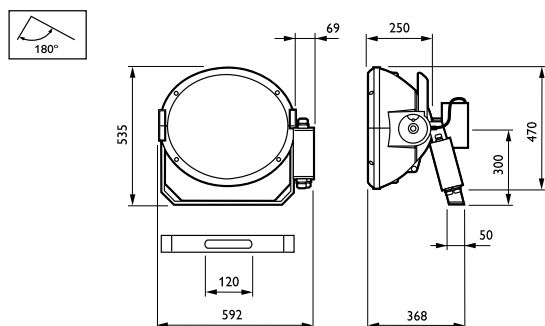
Warunki dotyczące zastosowań

Maksymalny poziom przyciemnienia	Nie dotyczy
----------------------------------	-------------

Dane techniczne produktu

Nazwa produktu na zamówieniu	MVF403 MHN-SA2000W/956 A5 HRE
Pełna nazwa produktu	MVF403 MHN-SA2000W/956 A5 HRE
Full EOC	871829106909600
Kod zamówienia	06909600
Materiał Nr (12NC)	910925747912
Numerator - Quantity Per Pack	1
EAN/UPC - Produkt/opakowanie	8718291069096
Numerator - Packs per outer box	1
EAN/UPC - Opakowanie	8718291069096

Rysunki techniczne



ArenaVision MVF403

