



# LumiStreet

## BGP213 LED18-4S/740 II DM50 D9 48/60A

LumiStreet Small - LED module 1800 lm - 740 neutralvit -  
Säkerhetsklass II - Ljusfördelning medium - Dimming via extern  
kommunikation DALI och 1-10 V DC - Universal för diameter  
48-60 mm justerbar

Många kommuner har i dag en föråldrad offentlig belysning som behöver bytas ut omgående, men också en begränsad budget. Vi har lösningen! Med kompakt design och modern LED-teknologi är LumiStreet en mångsidig och kostnadseffektiv armatur som uppfyller de grundläggande kraven på vägbelysning. Den är tillverkad av gedigna material som ger en lång livslängd och låga underhållskostnader. Resultatet? En effektiv vägararmatur som minimerar kostnaderna för energi och underhåll.;Grundläggande (Core) utförande för omfattande projekt med begränsad budget. Begränsat urval optik.;Performer-utförande för kunder som förbereder stora renoveringsprojekt med fokus på TCO.

### Produktdata

Allmän information	
Antal ljuskällor	1 [ 1 st]
Lampfamiljskod	LED18 [ LED module 1800 lm]
Ljuskällans färg	740 neutralvit
Utbytbar ljuskälla	Ja
Antal driftdonsenheter	1 enhet
Driftdon/strömenhet/transformator	PSD [ Strömförsörningsenhet med DALI interface]
Driftdon ingår	Ja
Optikavskärmning/optiktyp	FG [ plant glas]
Armaturens ljusfördelning	154° - 31° x 54°
Inbyggd styrning	No [ -]

Styrgränssnitt	DALI
Dimring	Dimming via extern kommunikation DALI och 1-10 V DC
Anslutning	Skruvkopplingsplint
Kabel	-
Skyddsklass IEC	Säkerhetsklass II
Beläggning	-
Glödtrådtest	Temperatur 850 °C, under 5 s
Säkerhetsmärkning, antändlighet	NO [ -]
CE-märkning	CE märkning
ENEC-märkning	ENEC märkning
Garantitid	5 år

Optic type outdoor	Ljusfördelning medium
Fotocell	No [ -]
Remarks	*-Per Lighting Europe guidance paper "Evaluating performance of LED based luminaires - January 2018": statistically there is no relevant difference in lumen maintenance between B50 and for example B10. Therefore the median useful life (B50) value also represents the B10 value. * Vid extrema omgivningstemperaturer kan armaturen dimras automatiskt för att skydda komponenterna
Typ av nätkabel	No [ -]
Konstant ljusflöde	Nej
Reservdelar finns tillgängliga	Ja
Antal produkter på en automatsäkring	20
RoHS-märkning	-
WEEE-märkning	-
LED engine type	LED
Product Family Code	BGP213 [ LumiStreet Small]

#### Ljusteknik

Uppåtriktat ljusflödesförhållande	0
Förhållandet mellan skotopiska/fotoptiska lumen	1,6
Standardvinkel för stoltoppsmontage	0°
Standardvinkel för sidoingång	0°

#### Drift och elektricitet

Ingående spänning	220-240 V
Ingångsfrekvens	50-60 Hz
Inledande CLO-energiförbrukning	[DELETE] W
Genomsnittlig CLO-energiförbrukning	[DELETE] W
Slutlig CLO-energiförbrukning	[DELETE] W
Ingående ström	22 A
Strömrusningstid	0,29 ms
Driftdonsström	395 mA
Effektfaktor (min)	0,91

#### Styrenheter och dimring

Dimbara	Ja
---------	----

#### Mekanik och armaturhus

Armaturhusets material	Pressgjuten aluminium
Material i reflektor	Polykarbonat
Material i optiken	Polykarbonat
Optisk kupa/linsmaterial	Härdat glas
Fixeringsmaterial	Aluminium
Monteringsenhet	48/60A [ Universal för diameter 48-60 mm justerbar]

Optisk glaskupa/optikens form	Plan
Ytbehandling på optikavskärmning/lins	Klar
Vridmoment	15
Total längd	630 mm
Total bredd	270 mm
Total höjd	98 mm
Effective projected area	0,038 m <sup>2</sup>
Färg	grå

#### Användning och godkännande

Kod för kapslingsklass	IP66 [ Dammtät, strålskyddad]
Skyddskod för mekanisk påverkan	IK08 [ 5 J vandalskyddad]
Överspänningsskydd (vanlig/differentiell)	Philips standard surge protection level kV

#### Ursprunglig prestanda (IEC-kompatibel)

Initialt ljusflöde	1548 lm
Tolerans för ljusflöde	+/-7%
Initialt LED-ljusutbyte	131 lm/W
Init. korr. färgtemperatur	4000 K
Init. Färgåtergivningsindex	70
Initial kromaticitet	(0.381, 0.379) SDCM <5
Initial ineffekt	11.8 W
Tolerans för energiförbrukning	+/-11%

#### Prestanda över tid (IEC-kompatibel)

Control gear failure rate at median useful life 100000 h	10 %
Lumen maintenance at median useful life* 100000 h	L91

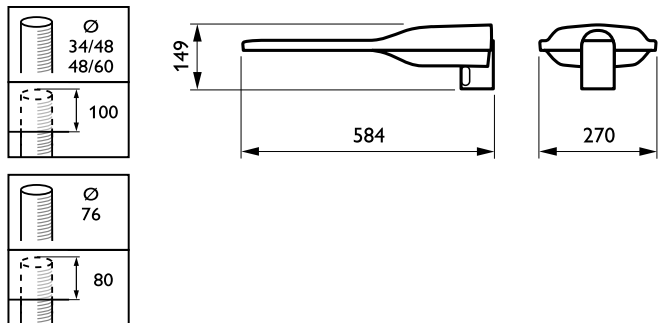
#### Användningsförhållanden

Omgivningstemperatur	-40 till +50 °C
Performance ambient temperature Tq	25 °C
Max. dimringsnivå	0 % (digital)

#### Produktdata

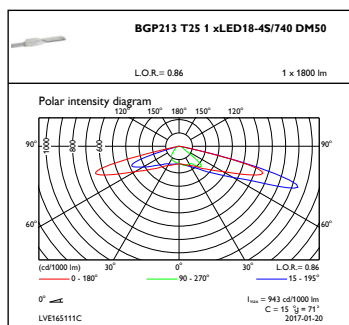
Fullständig produktkod	871869634875800
Beställningsproduktnamn	BGP213 LED18-4S/740 II DM50 D9 48/60A
EAN/UPC - Produkt	8718696348758
Beställningsnummer	34875800
Räknare - Antal per förpackning	1
Räknare - antal förpackningar per kartong	1
Materialnummer (12NC)	910925863465
Nettovikt (stycke)	6,110 kg

Måttskiss



LumiStreet Small BGP/BGS212/213

Fotometriska data



OFPC1\_BGP213T251xLED18-4S740DM50

